

数量計算書

国道260号（船越地区）道路改良に伴う水道管布設替工事
（令和6年度）

切 管 調 書

No. 11

配水管

| 管径 | 管種 | 切管 | 図 | 直管長 | 甲切 | 乙 | 切 | 残管 | 切斷 | 備考 |
|------|------------|---|-------------|-------|------------------------------------|-----------------------------------|-------------------------|-------------------------|---------------------|---|
| φ200 | HPPE (受口付) | 2.000 ▼ 2.000 ▼ 1.000 | ----- | 5.000 | 2.000 | 2.000 | 1.000 | | 2 | B 5.000 |
| φ200 | HPPE (受口付) | 2.600 ▼ 1.400 ▼ 0.700 | ----- | 5.000 | 2.600 | 1.400 | 0.700 | 0.300 | 3 | B C 2.600 2.100 |
| φ200 | HPPE (受口付) | 2.500 ▼ 1.300 ▼ | ----- | 5.000 | 2.500 | 1.300 | | 1.200 | 2 | B 3.800 |
| φ200 | HPPE (受口付) | 3.000 ▼ 1.000 ▼ 1.000 | ----- | 5.000 | 3.000 | 1.000 | 1.000 | | 2 | A C 4.000 1.000 |
| φ200 | HPPE (受口付) | 2.400 ▼ 0.700 ▼ 1.300 ▼ 0.600 | ----- | 5.000 | 2.400 | 0.700 | 1.300 | 0.600 | | A B C 0.700 0.600 3.700 |
| φ200 | HPPE (受口付) | 3.900 ▼ | ----- | 5.000 | 3.900 | | | 1.100 | 1 | C 3.900 |
| φ200 | HPPE (受口付) | 4.000 ▼ 1.000 | ----- | 5.000 | 4.000 | 1.000 | | | 1 | C 5.000 |
| φ200 | HPPE (受口付) | 3.300 ▼ 1.500 | ----- | 5.000 | 3.300 | 1.500 | | 0.200 | 2 | C 4.800 |
| φ200 | HPPE (受口付) | 2.500 ▼ 2.300 | ----- | 5.000 | 2.500 | 2.300 | | 0.200 | 2 | C 4.800 |
| 計 | | | A B C | 本数 9 | 3.000 7.100 16.100 26.200 | 1.700 3.300 6.200 11.200 | 1.000 3.000 4.000 | 0.600 3.000 0.600 | 2 7 6 <15> | 4.700m 12.000m 25.300m 42.000m 切管延長集計 |

土工集計表

No. 21

| 土工番号 延長(m) 種 | (その1) 338.70 | 計 | 設計数量 |
|--------------------|-----------------------------|--------|-------|
| | | | |
| 舗装切斷 | As 697.30 | 338.70 | 338.7 |
| 舗装版 | Co 700.0 | 697.30 | 700.0 |
| 取壊 | 10cm以下0.13 204.06 | 204.06 | 204.0 |
| (As) | 10cm以下0.28 | | |
| 舗装版 | 10cm以下0.45 | | |
| 取壊 | 10cm以下0.08 | | |
| (Co) | 10cm以下0.28 | | |
| ガラ | 10cm以下0.45 | | |
| 処理 | 0.13BH 6.98 | 6.98 | 7.0 |
| (As) | 0.28BH | | |
| ガラ | 0.45BH | | |
| 処理 | 0.08BH | | |
| (Co) | 0.28BH | | |
| 舗装 | 0.45BH | | |
| 仮復旧 | As t=5cm 10.14 | 10.14 | 10.0 |
| 床掘 | As t=4cm 193.92 | 193.92 | 190.0 |
| | 0.13BH 182.52 | 182.52 | 180.0 |
| 埋戻 | 0.28BH | | |
| | 0.45BH | | |
| 人力 | | | |
| ユツリ→巻き立て | | | |
| クワシノ用砂 | 0.13BH 71.56 | 71.56 | 72.0 |
| クワシノ用砂 | 0.28BH | | |
| クワシノ用砂 | 0.45BH | | |
| 埋戻 | RC-40 0.13BH 63.76 | 63.76 | 64.0 |
| | RC-40 0.28BH | | |
| RC-40 0.45BH | | | |
| RC-40 人力 | | | |
| 路盤 | RC-40 0.13BH 16cm 193.92 | 193.92 | 190.0 |
| | M-30 0.13BH 10cm 10.14 | 10.14 | 10.0 |
| 残土 | M-30 0.13BH 10cm 182.52 | 182.52 | 180.0 |
| | 0.13BH | | |
| 0.28BH | | | |
| 0.45BH | | | |
| 岩 | | | |
| 土留工 | 矢板長2.0m 1.90 | 1.90 | 1.9 |
| | 矢板長2.5m | | |
| 軽金属腐支保 | 深さ2.0m未満1段 1.90 | 1.90 | 1.9 |
| | 深さ2.0m以上2段 | | |

土工集計表

No. 22

給水

| 土工番号 | | (その2) | | 計 | | 設計数量 | |
|----------------------------|-------------------|-------|--------|-------|-------|------|-------|
| 延長 (m) | | 71.50 | | 71.50 | | 71.5 | |
| 工 | 種 | | | | | | |
| 舗装 切断 | As | | 143.00 | | | | 140.0 |
| | Co | | | | | | |
| | 10cm以下0.13 | m | | | | | |
| | 10cm以下0.28 | m2 | 42.90 | | 42.90 | | 43.0 |
| 舗装版 取壊 | (As) | | | | | | |
| | 10cm以下0.45 | m2 | | | | | |
| | 10cm以下0.08 | | | | | | |
| | 10cm以下0.28 | | | | | | |
| 舗装版 取壊 | (Co) | | 2.02 | | 2.02 | | 2.0 |
| | 10cm以下0.45 | | | | | | |
| ガ ラ 処 理 | 0.13BH | m3 | | | | | |
| | 0.28BH | | | | | | |
| | 0.45BH | | | | | | |
| | 0.08BH | | | | | | |
| ガ ラ 処 理 | 0.28BH | m3 | | | | | |
| | 0.45BH | | | | | | |
| | As 1=5cm | | 35.88 | | 35.88 | | 36.0 |
| | As 1=4cm | | 7.02 | | 7.02 | | 7.0 |
| 舗装 反復工 | 0.13BH | m2 | 29.32 | | 29.32 | | 29.0 |
| | 0.28BH | | | | | | |
| | 0.45BH | | | | | | |
| | 人力 | | | | | | |
| 床 掘 | コケ-ト巻き立て | m3 | | | | | |
| | クワコノ用砂 0.13BH | | 9.29 | | 9.29 | | 9.0 |
| | クワコノ用砂 0.28BH | | | | | | |
| | クワコノ用砂 0.45BH | | | | | | |
| 埋 戻 | RC-40 0.13BH | m3 | 12.87 | | 12.87 | | 13.0 |
| | RC-40 0.28BH | | | | | | |
| | RC-40 0.45BH | | | | | | |
| | RC-40 人力 | | | | | | |
| 路 盤 | RC-40 0.13BH 16cm | | 7.02 | | 7.02 | | 7.0 |
| | M-30 0.13BH 10cm | m2 | 35.88 | | 35.88 | | 36.0 |
| | M-30 0.13BH 10cm | | | | | | |
| | 0.13BH | | 29.32 | | 29.32 | | 29.0 |
| 残 土 | 0.28BH | m3 | | | | | |
| | 0.45BH | | | | | | |
| | 岩 | | | | | | |
| 土 留 工 | 矢板長2.0m | m | | | | | |
| | 矢板長2.5m | | | | | | |
| 軽 量 金 属 支 保 | 深さ2.0m未満 1段 | | | | | | |
| | 深さ2.0m以上 2段 | | | | | | |

国道260号（船越地区）道路改良に伴う水道仮設配管工事

（単位土工）

R6年度分

管土工数量計算書

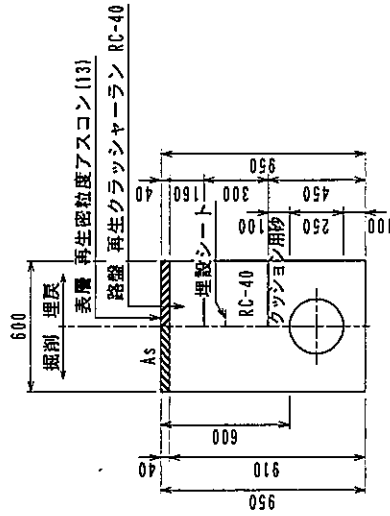
口径・種別 第1号土工 φ200

(1.0m当り)

No.1

| 名称 | 明細 | 算式 | 単位 | 数量 |
|---------------------|------------------|---|----------------|------|
| 鋪装版切断工 | As | 1.00×2.00 | m | 2.00 |
| 鋪装版直接 掘削・積込工 | As 床掘 機械 | 0.60×1.00 | m ² | 0.60 |
| 掘削工 | 床掘 人力 | $0.60 \times 0.91 \times 1.00$ | m ³ | 0.55 |
| 掘削工 | | | | |
| 埋戻し工 | クッション川砂 | $0.60 \times 0.45 - \pi/4 \times 0.250^2 \times 1.00$ | m ³ | 0.22 |
| 埋戻し工 | RC-40 | $0.60 \times 0.30 \times 1.00$ | m ³ | 0.18 |
| | | | | |
| 路盤工 | RC-40 l=16cm | 0.60×1.00 | m ² | 0.60 |
| As反鋪装工 | 再生密粒度As l=4cm | 0.60×1.00 | m ² | 0.60 |
| 残土処分工 | | 0.55 | m ³ | 0.55 |
| As ⁷ 処分工 | | $0.60 \times 0.04 \times 1.00$ | m ³ | 0.02 |
| | | | | |
| | | | | |

第1号
町道 HPPEφ200



管土工数量計算書

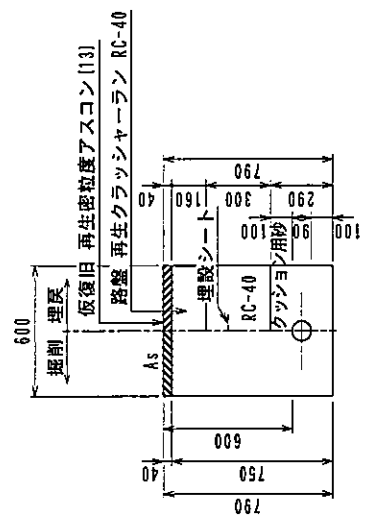
口径・種別 第2号土工 φ75

(1.0m当り)

No. 2

| 名称 | 明細 | 算式 | 式 | 単位 | 数量 |
|-----------------|------------------|---|---|----------------|------|
| 【仮舗装】 舗装版切断工 | As | 1.00 × 2.00 | | m | 2.00 |
| 舗装版取壊し | As | 0.60 × 1.00 | | m ² | 0.60 |
| 掘削工 | 床削 終削 | 0.60 × 0.75 × 1.00 | | m ³ | 0.45 |
| 掘削工 | 床削 人力 | | | | |
| 埋戻し工 | クッション用砂 | 0.60 × 0.29 - π/4 × 0.090 ² × 1.00 | | m ³ | 0.17 |
| 埋戻し工 | RC-40 | 0.60 × 0.30 | | m ³ | 0.18 |
| 路盤工 | RC-40 l=16cm | 0.60 × 1.00 | | m ² | 0.60 |
| As仮舗装工 | 再生密粒度As l=4cm | 0.60 × 1.00 | | m ² | 0.60 |
| 残土処分工 | | 0.45 | | m ³ | 0.45 |
| As前処理処分工 | | 0.60 × 0.04 × 1.00 | | m ³ | 0.02 |

第2号
町道 HPPEφ75



管土工数量計算書

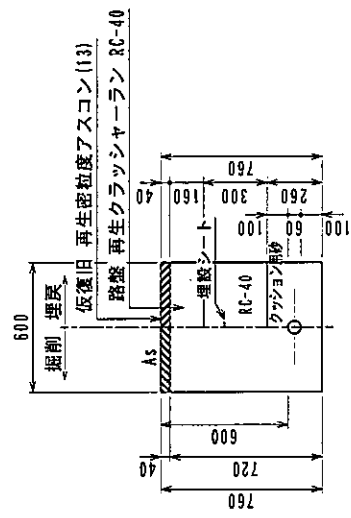
口径・種別 第3号土工 φ50

(1.0m当り)

No. 3

| 名称 | 明細 | 算式 | 単位 | 数量 |
|-----------------|----------------------------|---|----------------|------|
| 【仮舗装】 舗装版切断工 | As | 1.00×2.00 | m | 2.00 |
| 舗装版直接 掘削・積込工 | As | 0.60×1.00 | m ² | 0.60 |
| 掘削工 | 床掘 機械 | $0.60 \times 0.72 \times 1.00$ | m ³ | 0.43 |
| 掘削工 | 床掘 人力 | | | |
| 埋戻し工 | クッション用砂 | $0.60 \times 0.26 - \pi/4 \times 0.060^2 \times 1.00$ | m ³ | 0.15 |
| 埋戻し工 | RC-40 | 0.60×0.30 | m ³ | 0.18 |
| 路盤工 | RC-40 l=16cm 再生密粒度As | 0.60×1.00 | m ² | 0.60 |
| As仮舗装工 | 再生密粒度As l=4cm | 0.60×1.00 | m ² | 0.60 |
| 残土処分工 | | 0.43 | m ³ | 0.43 |
| Asがら処分工 | | $0.60 \times 0.04 \times 1.00$ | m ³ | 0.02 |
| | | | | |
| | | | | |
| | | | | |

第3号
町道 φ50



管土工数量計算書

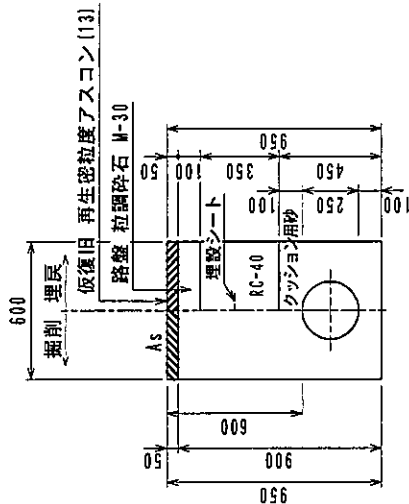
口径・種別 第4号土工 φ200

(1.0m当り)

No.4

| 名称 | 明細 | 算式 | 式 | 単位 | 数量 |
|---------------------|------------------|---|---|----------------|------|
| 【仮舗装】 舗装版切断工 | As | 1.00 × 2.00 | | m | 2.00 |
| 舗装版直接 掘削・積込工 | As | 0.60 × 1.00 | | m ² | 0.60 |
| 掘削工 | 床掘 機械 | 0.60 × 0.91 × 1.00 | | m ³ | 0.55 |
| | 床掘 人力 | | | | |
| 埋戻し工 | クッション用砂 | 0.60 × 0.45 × π/4 × 0.250 ² × 1.00 | | m ³ | 0.22 |
| 埋戻し工 | RC-40 | 0.60 × 0.35 | | m ³ | 0.21 |
| 路盤工 | M-30 l=10cm | 0.60 × 1.00 | | m ² | 0.60 |
| | 再生密粒度As l=5cm | 0.60 × 1.00 | | m ² | 0.60 |
| 残土処分工 | | 0.55 | | m ³ | 0.55 |
| As ² 処分工 | | 0.60 × 0.05 × 1.00 | | m ³ | 0.03 |

第4号
既設道路 HPPEφ200



管土工数量計算書

口径・種別 第5号土工 φ200

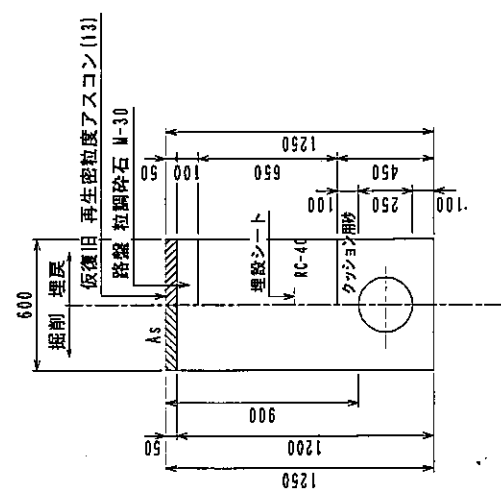
(1.0m当り)

No.5

| 名称 | 明細 | 算式 | 式 | 単位 | 数量 |
|-----------------|------------------|---|---|----------------|------|
| 【仮舗装】 鋪装版切断工 | As | 1.00 × 2.00 | | m | 2.00 |
| 鋪装版直接 掘削・積込工 | As 床掘 機械 | 0.60 × 1.00 | | m ² | 0.60 |
| 掘削工 | 床掘 人力 | 0.60 × 1.2 × 1.00 | | m ³ | 0.72 |
| 埋戻し工 | クッション用砂 | $0.60 \times 0.45 - \pi/4 \times 0.250^2 \times 1.00$ | | m ³ | 0.22 |
| 埋戻し工 | RC-40 | 0.60 × 0.65 | | m ³ | 0.39 |
| 路盤工 | M-30 l=10cm | 0.60 × 1.00 | | m ² | 0.60 |
| As仮舗装工 | 再生密粒度As l=5cm | 0.60 × 1.00 | | m ² | 0.60 |
| 残土処分工 | | 0.72 | | m ³ | 0.72 |
| Asがれ処分工 | | 0.60 × 0.05 × 1.00 | | m ³ | 0.03 |

第5号

既設道路 RPPφ200



管土工数量計算書

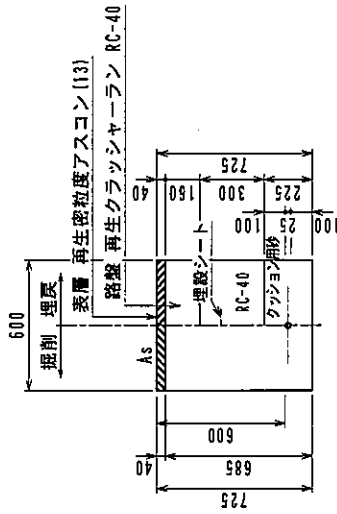
口径・種別 第7号土工 φ20

(1.0m当り)

No.7

| 名称 | 明細 | 算式 | 単位 | 数量 |
|----------------------|------------------|--|----------------|------|
| 【仮鋪装】 鋪装版切断工 | As | 1.00×2.00 | m | 2.00 |
| 鋪装版取壊し | As | 0.60×1.00 | m ² | 0.60 |
| 掘削工 | 床掘 機械 | $0.60 \times 0.685 \times 1.00$ | m ³ | 0.41 |
| 掘削工 | 床掘 人力 | | | |
| 埋戻し工 | クッション用砂 | $(0.60 \times 0.225 - \pi/4 \times 0.025^2) \times 1.00$ | m ³ | 0.13 |
| 埋戻し工 | RC-40 | 0.60×0.30 | m ³ | 0.18 |
| 路盤工 | RC-40 l=16cm | 0.60×1.00 | m ² | 0.60 |
| As版鋪装工 | 再生骨粒度As l=4cm | 0.60×1.00 | m ² | 0.60 |
| 残土処分工 | | 0.41 | m ³ | 0.41 |
| AsN ₂ 処分工 | | $0.60 \times 0.04 \times 1.00$ | m ³ | 0.02 |

第7号
町道 給水管PPφ20



管土工数量計算書

口径・種別 第8号土工 φ20

(1.0m当り)

No. 8

| 名称 | 明細 | 算式 | 単位 | 数量 |
|----------------------|------------------|--|----------------|------|
| 【仮舗装】 舗装版切断工 | AS | 1.00×2.00 | m | 2.00 |
| 舗装版取壊し | AS 床掘 機械 | 0.60×1.00 | m ² | 0.60 |
| 掘削工 | 床掘 人力 | $0.60 \times 0.675 \times 1.00$ | m ³ | 0.41 |
| 掘削工 | クッション用砂 | $(0.60 \times 0.225 - \pi/4 \times 0.025^2) \times 1.00$ | m ³ | 0.13 |
| 埋戻し工 | RC-40 | 0.60×0.30 | m ³ | 0.18 |
| 路盤工 | M-30 l=10cm | 0.60×1.00 | m ² | 0.60 |
| AS仮舗装工 | 再生密粒度AS l=5cm | 0.60×1.00 | m ² | 0.60 |
| 残土処分工 | | 0.41 | m ³ | 0.41 |
| ASH ₇ 処分工 | | $0.60 \times 0.05 \times 1.00$ | m ³ | 0.03 |

第8号

既設道路
給水管φ20

