

令和 5 年度	繰越	工 事 仕 様 書										
工 事 名	奈屋浦・東宮地区集落排水処理施設機械設備更新工事											
施 工 地 名	度会郡南伊勢町 東宮 地内							調 査	令 和	年	月	日
								技 師		係		
工 種	排水設備工							南伊勢町				
工 費	金	円也	}	工事価格	円	消費税相当額	円	上下水道課長 阪口 良孝 印				
								設 計	令 和	年	月	日
工 期	令和7年2月28日			長		巾		設 計		検 算		
	工 事 の 大 要						起 工 の 理 由					
排水設備工 機械設備更新 一式												



## 工事費積算参考資料

本資料は、入札参加者の適切な見積りに資するため、発注者が用いた積算資料を参考として掲示するものであり、契約書第1条の設計図書ではありません。

従いまして、請負契約上の拘束力を生じるものではなく、受注者は、施工条件及び地質条件等を十分考慮して、仮設、施工方法及び安全対策等、工事目的物を完成するための一切の手段について、設計図書に特別な定めがある場合を除き受注者の責任において定めるものとします。

なお、本資料の有効期限は、この工事の入札日までとします。

施行番号	
工事番号	
工事名	

単価適用日			
積算基準適用版			
一般材料地区		P00：伊勢4	
適用単価地区	生コン	P01：伊勢C	
	石材	P01：伊勢4	
諸 経 費 情 報	共通仮設費	週休2日制の補正	4週8休以上
		主たる工種	92：下水道機械設備（一般労務費）
		施工地域補正	
		対象支給品費	-
	無償貸与機械等評価額	-	
	現場環境改善費	計上の有無	しない
市街地補正		-	

諸 経 費 情 報	現場管理費	施工地域補正	
		緊急工事補正	しない
		砂防・地滑り工事補正	しない
		対象支給品費	-
		無償貸与機械等評価額	-
	一般管理費等	財団法人等の補正	しない
		前払金割合による補正	35%を超えるもの
		契約保証に係る補正	発注者が金銭的保証を必要とする場合

## (直接工事費計上分)

別添の「設計内訳書」、「1次単価表」等によります。

※「設計内訳書」、「1次単価表」等に記載している機械の機種など（仕様書に明示している機種を除く）は、当該機種を指定するものではなく、発注者が積算上用いた条件を明示しています。

## その他

## (共通仮設費計上分)

※「設計内訳書」、「1次単価表」等に記載している機械の機種など（仕様書に明示している機種を除く）は、当該機種を指定するものではなく、発注者が積算上用いた条件を明示しています。

## 1. 運搬費

運搬費の計上	あり ・ (なし)

## 2. 準備費

準備費の計上	あり ・ (なし)

## 3. 事業損失防止施設費

事業損失防止施設費の計上	あり ・ (なし)

## 4. 安全費

安全費の計上	あり ・ (なし)

## 5. 役務費

役務費の計上	あり ・ (なし)

## 6. 技術管理費

技術管理費の計上	あり ・ (なし)

## 7. 営繕費

営繕費の計上	・ あり ・ (なし)

## (諸経費全般)

## 1. 支給品費の取り扱い

支給品	あり ・ (なし)

## 2. 処分費の取り扱い

処分費の控除	あり ・ (なし)
その他確認事項等	あり ・ なし

## 3. スクラップ評価額の取り扱い

スクラップ評価額	(あり) ・ なし
<p>直接工事費では、鋼材スクラップを控除していません。          間接工事費（共通仮設費・現場管理費・一般管理費等）については、鋼材スクラップを控除していない直接工事費をもとに算定しています。          鋼材スクラップ控除は、スクラップ評価額として工事原価算定後に、一般管理費等と合わせて合算し、工事価格を算出しています。</p>	

※1 スクラップ評価額とは、鋼材の処分費用です。

※2 工事価格は、1,000円単位としており、端数処理前の工事価格から1,000円未満の金額を除いた額としています。また、工事価格の1,000円未満の調整は一般管理費等で行っています。

## 設計内訳書

工事名	令和5年度 奈屋浦・東宮地区集落排水処理施設 機械設備更新工事	当初	事業区分	水処理設備工			主たる工種	下水道機械設備（一般労務費）	
			工事区分	機械設備工(機器費)			施工地域	数量増減	金額増減
工事区分・工種・種別・細別		規格	単位	数量	単価	金額	数量増減	金額増減	摘要
機械設備工(機器費)			式	1					
機器費			式	1					
機器費			式	1					
機器費			式	1					内-1号 週休有
機器費			式	1					
機械設備工(直接工事費)			式	1					
材料費			式	1					
直接材料費			式	1					
小配管350A以下			式	1					内-2号 週休有
補助材料費			式	1					
補助材料費			式	1					
労務費			式	1					週休有
				1					



## 設計内訳書

工事名	令和5年度 奈屋浦・東宮地区集落排水処理施設 機械設備更新工事	当初	事業区分	水処理設備工		主たる工種	下水道機械設備（一般労務費）		
			工事区分	機械設備工(直接工事費)		施工地域			
工事区分・工種・種別・細別		規格	単位	数量	単価	金額	数量増減	金額増減	摘要
一般労務費			式	1					
一般労務費			式	1					内-3号 週休有
機械設備据付労務費			式	1					
機械設備据付労務費			式	1					内-4号 週休有
複合工			式	1					
複合工			式	1					
複合工			式	1					内-5号 週休有
直接経費			式	1					
直接経費			式	1					
機械経費(率計上)			式	1					週休有
仮設費			式	1					
仮設費			式	1					

## 設計内訳書

工事名	令和5年度 奈屋浦・東宮地区集落排水処理施設 機械設備更新工事		当初		事業区分 水処理設備工		主たる工種 下水道機械設備（一般労務費）		
	工事区分・工種・種別・細別		単位	数量	単価	金額	数量増減	金額増減	摘要
	仮設費(率計上)		式	1					週休有
	直接工事費		式	1					
	共通仮設		式	1					
	共通仮設費（率計上）		式	1					
	純工事費		式	1					
	現場管理費		式	1					
	据付間接費		式	1					
	据付工事原価		式	1					
	設計技術費		式	1					
	工事原価		式	1					
	一般管理費等		式	1					
	スクラップ ステンレス		式	1					

## 設計内訳書

工事名	令和5年度 奈屋浦・東宮地区集落排水処理施設 機械設備更新工事	当初	事業区分		主たる工種	下水道機械設備（一般労務費）			
			工事区分	共通仮設費		施工地域			
工事区分・工種・種別・細別		規格	単位	数量	単価	金額	数量増減	金額増減	摘要
工事価格			式	1					
消費税相当額			式	1					
工事費計			式	1					

## 共通仮設費

1	対象工事費	
2	直接工事費	
3	事業損失防止施設費	
4	非対象額計 (-)	
5	管理費区分1	現場管理費、一般管理費等のみ対象額
6	管理費区分5	一般管理費等のみ対象額
7	管理費区分9	間接費非対象額
8	対象額 (+)	
9	対象額支給品	
10	無償貸付機械評価額	
11	共通仮設費対象額	
12	共通仮設費率	週休2日制補正係数 1.04有り
13	計上額	
14	共通仮設費(積上分)	
15	運搬費	
16	準備費	
17	事業損失防止施設費	
18	安全費	
19	役務費	
20	技術管理費	
21	営繕費	
22	共通仮設費計	

## 据付間接費・現場管理費

1	機械設備据付労務費		
2	非対象額 (-)		
3	管理費区分 4		据付間接費非対象額
4	管理費区分 R		据付間接費、機械経費非対象額
5	据付間接費対象額		
6	据付間接費率		
7	計上額		
8	対象工事費		
9	直接工事費		
10	共通仮設費		
11	非対象額 (-)		
12	管理費区分 5		一般管理費等のみ対象額
13	管理費区分 9		間接費非対象額
14	対象額 (+)		
15	対象額支給品		
16	無償貸付機械評価額		
17	現場管理費対象純工事費		
18	現場管理費率		週休2日制補正係数 1.06有り
19	計上額		

# 一般管理費等

1	機器費	
2	非対象額（－）	
3	管理費区分X	機器補正係数非対象額
4	機器費補正係数対象額	
5	工事原価	
6	非対象額計（－）	
7	管理費区分9	間接費非対象額
8	一般管理費等対象工事原価	
9	標準一般管理費等率（補正前）	
10	工事原価に占める機器単体費の比率（K）	
11	機器単体費補正係数（R）	
12	前払金支出割合による補正係数	
13	契約保証に係る一般管理費等工事原価（当初設計）	
14	契約保証に係る補正值	
15	一般管理費等率（補正後）	
16	計上額	

## 一式当たり内訳書

第1号内訳書	機器費						単価適用年月日	令和 6年 4月 1日
							歩掛適用年月日	令和 6年 4月 1日
						労務調整-超過-規制		1.000-00000020
名称	規格/条件	単位	数量	単価	金額	数量増減	金額増減	摘要
スクリーンユニット		基	1					Y003800018-001 管理費区分 無
自動微細目スクリーン		基	1					Y003800018-002 管理費区分 無
緊急遮断ゲート		門	1					Y003800018-009 管理費区分 無
汚泥掻き機減速機		台	1					Y003800018-004 管理費区分 無
薬品自動溶解装置		基	2					Y003800018-012 管理費区分 無
空気流量計		台	2					Y003800018-017 管理費区分 無

上段から 既契約数量/出来高数量/出来高累計/前回残工事/今回残工事

## 一式当たり内訳書

第1号内訳書	機器費						単価適用年月日	令和 6年 4月 1日
							歩掛適用年月日	令和 6年 4月 1日
						労務調整-超過-規制		1.000-00000020
名称	規格/条件	単位	数量	単価	金額	数量増減	金額増減	摘要
ハンディポンプ		台	1					Y003800018-018 管理費区分 無
合計								

上段から 既契約数量/出来高数量/出来高累計/前回残工事/今回残工事



## 一式当たり内訳書

名称	規格/条件	単位	数量	単価	金額	数量増減	金額増減	摘要
配管用ステンレス鋼管	SUS304TP Sch20 25A	m	0.99					WYB00007 管理費区分 無 単-1号
配管用ステンレス鋼管	SUS304TP Sch20 100A	m	5.6					WYB00003 管理費区分 無 単-2号
配管用ステンレス鋼管	SUS304TP Sch20 150A	m	2					WYB00015 管理費区分 無 単-3号
配管用ステンレス鋼管	SUS304TP Sch20 250A	m	2					WYB00014 管理費区分 無 単-4号
硬質塩化ビニル管管	VU φ100	m	1					WYB00010 管理費区分 無 単-5号
硬質塩化ビニル管管	VP φ25	m	1.76					WYB00011 管理費区分 無 単-6号

上段から 既契約数量/出来高数量/出来高累計/前回残工事/今回残工事

## 一式当たり内訳書

第2号内訳書		小配管 350A以下					単価適用年月日	令和 6年 4月 1日
							歩掛適用年月日	令和 6年 4月 1日
							労務調整-超過-規制	1.000-00000020
名称	規格/条件	単位	数量	単価	金額	数量増減	金額増減	摘要
ボール弁	PVC製 25A	個	2					ZA10531315 管理費区分 無
仕切弁 7.5K (FC/要部SU S)	100A	個	1					ZA10532520 管理費区分 無
合 計								

上段から 既契約数量/出来高数量/出来高累計/前回残工事/今回残工事

## 一式当たり内訳書

第3号内訳書	一般労務費						単価適用年月日	令和 6年 4月 1日	
							歩掛適用年月日	令和 6年 4月 1日	
								労務調整超過規制	1.000-00000020
名称	規格/条件	単位	数量	単価	金額	数量増減	金額増減	摘要	
設備機械工		人	8					R0301 管理費区分 無	
配管工		人	15					R0136 管理費区分 無	
普通作業員		人	3					R0102 管理費区分 無	
合計									

上段から 既契約数量/出来高数量/出来高累計/前回残工事/今回残工事

## 一式当たり内訳書

第4号内訳書	機械設備据付労務費						単価適用年月日 歩掛適用年月日 労務調整-超過-規制	令和 6年 4月 1日 令和 6年 4月 1日 1.000-00000020
名称	規格/条件	単位	数量	単価	金額	数量増減	金額増減	摘要
機械設備据付工		人	20					R0303 管理費区分 無
合 計								

上段から 既契約数量/出来高数量/出来高累計/前回残工事/今回残工事

## 一式当たり内訳書

名称	規格/条件	単位	数量	単価	金額	数量増減	金額増減	摘要
第5号内訳書	複合工							単価適用年月日 歩掛適用年月日 労務調整-超過-規制 令和 6年 4月 1日 令和 6年 4月 1日 1.000-00000020
コンクリート	構造物種別=小型構造物：打設工法=人力打設：コンクリート規格=21-8-25(20)(普通)：養生工の種類=一般養生：現場内小運搬の有無=有り：費用の内訳=全ての費用：	m <sup>3</sup>	0.21					CB240010 管理費区分 無 単-7号
型枠	型枠の種類=一般型枠：構造物の種類=小型構造物：	m <sup>2</sup>	1.02					CB240210 管理費区分 無 単-8号
モルタル充填		L	32.5					WYB00018 管理費区分 無 単-9号
モルタル仕上げ(厚2cm)		m <sup>2</sup>	8.2					WYB00020 管理費区分 無 単-10号
無収縮モルタル充填		L	21.5					WYB00019 管理費区分 無 単-11号

上段から 既契約数量/出来高数量/出来高累計/前回残工事/今回残工事

## 一式当たり内訳書

第5号内訳書		複合工					単価適用年月日 歩掛適用年月日 労務調整-超過-規制		令和 6年 4月 1日 令和 6年 4月 1日 1.000-00000020	
名称	規格/条件	単位	数量	単価	金額	数量増減	金額増減	摘要		
鉄筋工 [市場単価]	鉄筋材料規格・径=SD345 D13:規格・仕様区分=一般構造物:施工規模=10t未満:時間的制約を受ける場合の補正=無:夜間作業補正=無:トンネル内作業の補正=無:法面作業の補正=無:太径鉄筋補正=補正無(鉄筋割合10%未満含む):構造物種別による補正=補正無(一般構造物):	kg	8.4					DXK27005 管理費区分 無 単-12号		
コンクリートはつり	平均はつり厚=3cmを超え6cm以下:費用の内訳=全ての費用:	m <sup>2</sup>	0.23					CB224250 管理費区分 無 単-13号		
コンクリートはつり	平均はつり厚=3cm以下:費用の内訳=全ての費用:	m <sup>2</sup>	7.3					CB224250 管理費区分 無 単-14号		
構造物とりこわし	構造物区分=無筋構造物:工法区分=人力施工:時間的制約の有無=無し:夜間作業の有無=無し:	m <sup>3</sup>	0.03					WB824010 管理費区分 無 単-15号		
人力運搬(積込み~運搬~取卸し)	換算距離=20m以下:	m <sup>3</sup>	0.25					CB211150 管理費区分 無 単-16号		

上段から 既契約数量/出来高数量/出来高累計/前回残工事/今回残工事

## 一式当たり内訳書

第5号内訳書	複合工						単価適用年月日 歩掛適用年月日 労務調整-超過-規制	令和 6年 4月 1日 令和 6年 4月 1日 1.000-00000020
名称	規格/条件	単位	数量	単価	金額	数量増減	金額増減	摘要
殻運搬	殻発生作業=コンクリート(無筋)構造物とりこ わし:積込工法区分=機械積込: DID区 間の有無=無し:運搬距離(km)(DID区 間有無)=5.7km以下:費用の内訳=全ての 費用: 【ダンプトラック [オンロード・ディーゼ ル]   10t積級】 【タイヤ損耗費   1 0t積級 良好 供用日】	m3	0.25					CB227010 管理費区分 無 単-17号
処分費 (m3)		m3	0.25					WB020051 管理費区分 有 単-18号
現場発生品及び支給品運搬	トラック機種=クレーン装置付4~4.5t級、吊能力2. 9t: DID区間の有無=無し:片道運搬距離 (km) DID無=8.5km以下:	t	2.34					CB010410 管理費区分 無 単-19号  スクラップ運搬
現場発生品及び支給品積込 ・荷卸	トラック機種=クレーン装置付4~4.5t級、吊能力2. 9t:	t	2.34					CB010420 管理費区分 無 単-20号
合計								

上段から 既契約数量/出来高数量/出来高累計/前回残工事/今回残工事

## 参考資料 (1)

単-1号

WYB00007

単価適用年月日	令和 6年 4月 1日
歩掛適用年月日	令和 6年 4月 1日
労務調整-超過-規制	1.000-00000020

名称	規格	単位	数量	単価	金額	摘要
配管用ステンレス鋼管	SUS304TP Sch20 25A	m	1			Y031080101-003 管理費区分 無 Z1,Z2
配管用ステンレス鋼管	SUS304TP Sch20 25A	m	1			
附属品費	140%	式	1			ZS7000013 管理費区分 無 ZZ2,Z1
諸雑費 (まるめ)		式	1			ZS3000004 管理費区分 無 ZZ1
計						
単価						



## 参考資料 (1)

単-2号

WYB00003

単価適用年月日	令和 6年 4月 1日
歩掛適用年月日	令和 6年 4月 1日
労務調整-超過-規制	1.000-00000020

名称	規格	単位	数量	単価	金額	摘要
配管用ステンレス鋼管	SUS304TP Sch20 100A	m	1			
配管用ステンレス鋼管	SUS304TP Sch20 100A	m	1			Y031080101-009 管理費区分 無 Z1,Z2
附属品費	140%	式	1			ZS7000013 管理費区分 無 ZZ2,Z1
諸雑費(まるめ)		式	1			ZS3000004 管理費区分 無 ZZ1
計						
単価						

## 参考資料 (1)

単-3号

WYB00015

単価適用年月日	令和 6年 4月 1日
歩掛適用年月日	令和 6年 4月 1日
労務調整-超過-規制	1.000-00000020

名称	規格	単位	数量	単価	金額	摘要
配管用ステンレス鋼管	SUS304TP Sch20 150A	m	1			Y031080101-010 管理費区分 無 Z1,Z2
配管用ステンレス鋼管	SUS304TP Sch20 150A	m	1			
附属品費	140%	式	1			ZS7000013 管理費区分 無 ZZ2,Z1
諸雑費 (まるめ)		式	1			ZS3000004 管理費区分 無 ZZ1
計						
単価						

## 参考資料 (1)

単-4号

WYB00014

単価適用年月日	令和 6年 4月 1日
歩掛適用年月日	令和 6年 4月 1日
労務調整-超過-規制	1.000-00000020

名称	規格	単位	数量	単価	金額	摘要
配管用ステンレス鋼管	SUS304TP Sch20 250A	m	1			
名称	規格/条件	単位	数量	単価	金額	摘要
配管用ステンレス鋼管	SUS304TP Sch20 250A	m	1			Y031080101-011 管理費区分 無 Z1,Z2
附属品費	140%	式	1			ZS7000013 管理費区分 無 ZZ2,Z1
諸雑費(まるめ)		式	1			ZS3000004 管理費区分 無 ZZ1
計						
単価						

参考資料 (1)

単-5号

WYB00010

単価適用年月日	令和 6年 4月 1日
歩掛適用年月日	令和 6年 4月 1日
労務調整-超過-規制	1.000-00000020

名称	規格	単位	数量	単価	金額	摘要
硬質塩化ビニル管管	VUφ100	m	1			
名称	規格/条件	単位	数量	単価	金額	摘要
硬質塩化ビニル管 (薄肉管)	VU-100	m	1			Z005002016 管理費区分 無 Z1,Z2
附属品費	135%	式	1			ZS7000013 管理費区分 無 ZZ2,Z1
諸雑費 (まるめ)		式	1			ZS3000004 管理費区分 無 ZZ1
計						
単価						

参考資料 (1)

単-6号

WYB00011

単価適用年月日	令和 6年 4月 1日
歩掛適用年月日	令和 6年 4月 1日
労務調整-超過-規制	1.000-00000020

名称	規格	単位	数量	単価	金額	摘要
硬質塩化ビニル管管	VP φ 25	m	1			
名称	規格/条件	単位	数量	単価	金額	摘要
硬質塩化ビニル管 (一般管)	VP-25	m	1			ZA10240040 管理費区分 無 Z1,Z2
附属品費	135%	式	1			ZS7000013 管理費区分 無 ZZ2,Z1
諸雑費 (まるめ)		式	1			ZS3000004 管理費区分 無 ZZ1
計						
単価						

## 参考資料 (1) (施工パッケージ)

単-7号

CB240010

単価適用年月日	令和 6年 4月 1日
歩掛適用年月日	令和 6年 4月 1日
労務調整-超過-規制	1.000-00000020

名称	規格	単位	数量	単価	摘要		
コンクリート	小型構造物 人力打設 21-8-25 (20) (普通) 一般養生 有り 全ての費用	m <sup>3</sup>	1				
標準単価	名称	規格/条件	単位	構成比率	標準単価	単価	摘要
	労務構成比率		%				
	普通作業員		%				R0102 管理費区分 無
	土木一般世話役		%				R0125 管理費区分 無
	特殊作業員		%				R0101 管理費区分 無
	材料構成比率		%				
	生コンクリート	21-8-25 (20) W/C=55%以下	%				Z002010009 管理費区分 無
J01	構造物種別	小型構造物					
J02	打設工法	人力打設					
J03	コンクリート規格	21-8-25 (20) (普通)					
J05	養生工の種類	一般養生					
J07	現場内小運搬の有無	有り					
J13	費用の内訳	全ての費用					

## 参考資料 (1) (施工パッケージ)

単-8号

CB240210

単価適用年月日	令和 6年 4月 1日
歩掛適用年月日	令和 6年 4月 1日
労務調整-超過-規制	1.000-00000020

名称	規格	単位	数量	標準単価	単価	摘要	
型枠	一般型枠 小型構造物	m <sup>2</sup>	1				
標準単価	名称	規格/条件	単位	構成比率	標準単価	単価	摘要
	労務構成比率		%				
	型わく工		%				R0133 管理費区分 無
	普通作業員		%				R0102 管理費区分 無
	土木一般世話役		%				R0125 管理費区分 無
J01 型枠の種類	一般型枠						
J02 構造物の種類	小型構造物						

## 参考資料 (1)

単-9号

WYB00018

単価適用年月日	令和 6年 4月 1日
歩掛適用年月日	令和 6年 4月 1日
労務調整-超過-規制	1.000-00000020

名称	規格/条件	単位	数量	単価	金額	摘要
モルタル充填		L			1	
左官		人	0.01			R0135 管理費区分 無 Z1
普通作業員		人	0.01			R0102 管理費区分 無 Z1
モルタル練	以外種類=普通：費用の内訳=全ての費用：	m <sup>3</sup>	0.001			CB240060 管理費区分 無 単-21号 Z1
諸雑費 (まるめ)		式	1			ZS3000004 管理費区分 無 ZZ1
計						
単価						



参考資料 (1)

単-10号

WYB00020

単価適用年月日	令和 6年 4月 1日
歩掛適用年月日	令和 6年 4月 1日
労務調整-超過-規制	1.000-00000020

名称	規格	単位	数量	単価	金額	摘要
モルタル仕上げ(厚2cm)		m <sup>2</sup>	1			
名称	規格/条件	単位	数量	単価	金額	摘要
左官		人	0.05			R0135 管理費区分 無 Z1
普通作業員		人	0.01			R0102 管理費区分 無 Z1
モルタル練	仕外種類=普通:費用の内訳=全ての費用:	m <sup>3</sup>	0.02			CB240060 管理費区分 無 単-22号 Z1
諸雑費(まるめ)		式	1			ZS3000004 管理費区分 無 ZZ1
計						
単価						

参考資料 (1)

単-11号

WYB00019

単価適用年月日	令和 6年 4月 1日
歩掛適用年月日	令和 6年 4月 1日
労務調整-超過-規制	1.000-00000020

名称	規格	単位	数量	単価	金額	摘要
無収縮モルタル充填		L	1			
左官		人	0.01			R0135 管理費区分 無 Z1
普通作業員		人	0.01			R0102 管理費区分 無 Z1
無収縮モルタル		m3	0.001			ZA10226290 管理費区分 無 Z1
諸雑費 (まるめ)		式	1			ZS3000004 管理費区分 無 ZZ1
計						
単価						

### 参考資料 (1)

単-12号

DXK27005

単価適用年月日	令和 6年 4月 1日
歩掛適用年月日	令和 6年 4月 1日
労務調整-超過-規制	1.000-00000020

名称	規格	単位	kg	数量	単価	金額	単価
鉄筋工 [市場単価]	SD345 D13 一般構造物 10t未満 無 無 無 無 補正無 (鉄筋割合10%未満含む) 補正無 (一般構造物)					1,000	
名称	規格/条件	単位	数量	単価	金額	摘要	
鉄筋工 [市場単価]	鉄筋材料規格・径=SD345 D13:規格・仕様区分=一般構造物:施工規模=10t未満:時間的制約を受ける場合の補正=無:夜間作業補正=無:トンネル内作業の補正=無:法面作業の補正=無:太径鉄筋補正=補正無(鉄筋割合10%未満含む):構造物種別による補正=補正無(一般構造物):	t	1			WB810010 管理費区分 無 単-23号	
計							
単価							
J01 鉄筋材料規格・径	SD345 D13						
J02 規格・仕様区分	一般構造物						
J03 施工規模	10t未満						
J04 時間的制約を受ける場合の補正	無						
J05 夜間作業補正	無						
J06 トンネル内作業の補正	無						
J07 法面作業の補正	無						
J08 太径鉄筋補正	補正無 (鉄筋割合10%未満含む)						
J09 構造物種別による補正	補正無 (一般構造物)						

## 参考資料 (1) (施工パッケージ)

単-13号

CB224250

単価適用年月日	令和 6年 4月 1日
歩掛適用年月日	令和 6年 4月 1日
労務調整-超過-規制	1.000-0000020

名称	規格	単位	数量	単価	摘要		
コンクリートはつり	3cmを超え6cm以下 全ての費用	m <sup>2</sup>	1				
標準単価	名称	規格/条件	単位	構成比率	標準単価	単価	摘要
労務構成比率			%				
特殊作業員			%				R0101 管理費区分 無
普通作業員			%				R0102 管理費区分 無
土木一般世話役			%				R0125 管理費区分 無
材料構成比率			%				
軽油			%				Z006702002 管理費区分 無
機械構成比率			%				
空気圧縮機 [可搬式・エンジン駆動・スク リュ型]	吐出量 5.0 m <sup>3</sup> /min		%				L001090004 管理費区分 無
J01 平均はつり厚 J02 費用の内訳	3cmを超え6cm以下 全ての費用						

## 参考資料 (1) (施工パッケージ)

単-14号

CB224250

単価適用年月日	令和 6年 4月 1日
歩掛適用年月日	令和 6年 4月 1日
労務調整-超過-規制	1.000-00000020

名称	規格	単位	数量	単価	標準単価	単価	摘要
コンクリートはつり	3cm以下 全ての費用	m <sup>2</sup>	1				
標準単価							
労務構成比率		%					
特殊作業員		%					R0101 管理費区分 無
普通作業員		%					R0102 管理費区分 無
土木一般世話役		%					R0125 管理費区分 無
材料構成比率		%					
軽油		%					Z006702002 管理費区分 無
機械構成比率		%					
空気圧縮機 [可搬式・エンジン駆動・スクリュ型]	吐出量 5.0m <sup>3</sup> /min	%					L001090004 管理費区分 無
J01 平均はつり厚 J02 費用の内訳	3cm以下 全ての費用						

## 参考資料 (1)

単-15号

WB824010

単価適用年月日	令和 6年 4月 1日
歩掛適用年月日	令和 6年 4月 1日
労務調整-超過-規制	1.000-00000020

名称	規格	単位	数量	単価	金額	摘要
構造物とりこわし	無筋構造物 人力施工 無し 無し	m3	1			Q001611002 管理費区分 無
諸雑費 (まるめ)		式	1			ZS3000004 管理費区分 無
計						
単価						
J01 構造物区分	無筋構造物					
J02 工法区分	人力施工					
J03 時間的制約の有無	無し					
J04 夜間作業の有無	無し					

参考資料 (1) (施工パッケージ)

単-16号

CB211150

単価適用年月日	令和 6年 4月 1日
歩掛適用年月日	令和 6年 4月 1日
労務調整-超過-規制	1.000-00000020

名称	規格	単位	数量	単価	摘要	
人力運搬 (積込み～運搬～取卸し)	20m以下	m <sup>3</sup>	1			
名称	規格/条件	単位	構成比率	標準単価	単価	摘要
標準単価						
労務構成比率		%				
普通作業員		%				R0102 管理費区分 無
J01 換算距離	20m以下					

参考資料 (1) (施工パッケージ)

単-17号

CB227010

単価適用年月日	令和 6年 4月 1日
歩掛適用年月日	令和 6年 4月 1日
労務調整-超過-規制	1.000-00000020

名称	規格	単位	数量	標準単価	単価	摘要	
名 称	般運搬		m 3				
規 格	コンクリート(無筋) 構造物とりこわし 機械積込 無し 5.7km以下 全ての費用			1			
標準単価	名称	規格/条件	単位	構成比率	標準単価	単価	摘要
	労務構成比率		%				
	運転手(一般)		%				R0115 管理費区分 無
	材料構成比率		%				
	軽油		%				Z006702002 管理費区分 無
	機械構成比率		%				
	ダンプトラック [オンロード・ディーゼル] 【タイヤ損耗費】	10t積級 【10t積級 良好 供用日】	%				M000301005 管理費区分 無
J01	般発生作業	コンクリート(無筋) 構造物とりこわし					
J02	積込工法区分	機械積込					
J03	DID区間の有無	無し					
J04	運搬距離(km) (DID区間有無)	5.7km以下					
J13	費用の内訳	全ての費用					



参考資料 (1)

単-18号

WB020051

単価適用年月日	令和 6年 4月 1日
歩掛適用年月日	令和 6年 4月 1日
労務調整-超過-規制	1.000-00000020

名称 規格	名称	規格/条件	単位	数量	単価	金額	摘要
処分費 (m3)			m3	100			ZA10651490 管理費区分 T
計							
単価							

## 参考資料 (1) (施工パッケージ)

単-19号

CB010410

単価適用年月日	令和 6年 4月 1日
歩掛適用年月日	令和 6年 4月 1日
労務調整-超過-規制	1.000-00000020

名称	規格	単位	t	数量	単価	概要	
現場発生品及び支給品運搬 スクラップ運搬	クレーン装置付4~4.5t級、吊能力2.9t 無し 8.5km以下	単位		1	単価		
標準単価	名称	規格/条件	単位	構成比率	標準単価	単価	概要
	労務構成比率		%				
	特殊作業員		%				R0101 管理費区分 無
	運転手 (特殊)		%				R0114 管理費区分 無
	材料構成比率		%				
	軽油		%				Z006702002 管理費区分 無
	機械構成比率		%				
	トラック [クレーン装置付]	ベーストラック 4~4.5 t 積 吊能力 2.9 t	%				M000302013 管理費区分 無
J01 トラック機種	クレーン装置付4~4.5t級、吊能力2.9t						
J02 DID区間の有無	無し						
J03 片道運搬距離 (km) DID無	8.5km以下						

## 参考資料 (1) (施工パッケージ)

単-20号

CB010420

単価適用年月日	令和 6年 4月 1日
歩掛適用年月日	令和 6年 4月 1日
労務調整-超過-規制	1.000-00000020

名称	規格	単位	t	数量	単価	概要	
現場発生品及び支給品積込・荷卸	クレーン装置付4～4.5t級、吊能力2.9t	単位		1			
標準単価	名称	規格/条件	単位	構成比率	標準単価	単価	概要
	労務構成比率		%				
	特殊作業員		%				R0101 管理費区分 無
	運転手 (特殊)		%				R0114 管理費区分 無
	材料構成比率		%				
	軽油		%				Z006702002 管理費区分 無
	機械構成比率		%				
	トラック [クレーン装置付]	ベーストラック 4～4.5 t 積 吊能力 2.9 t	%				M000302013 管理費区分 無
J01 トラック機種	クレーン装置付4～4.5t級、吊能力2.9t						

## 参考資料 (2) (施工パッケージ)

単-21号

CB240060

 単価適用年月日  
 歩掛適用年月日  
 労務調整-超過-規制

 令和 6年 4月 1日  
 令和 6年 4月 1日  
 1.000-0000020

名称	規格/条件		単位	構成比率	標準単価	単価	摘要
名称	モルタル練		単位	m <sup>3</sup>	数量	1	単価
規格	普通 全ての費用						
標準単価							
労務構成比率			%				
普通作業員			%				R0102 管理費区分 無
土木一般世話役			%				R0125 管理費区分 無
材料構成比率			%				
セメント (普通ポルトランド)	25kg袋入		%				Z002002006 管理費区分 無
コンクリート用骨材 砂	洗い 荒目		%				Z002104001 管理費区分 無
J01 セメント種類	普通						
J02 費用の内訳	全ての費用						

## 参考資料 (2) (施工パッケージ)

単-22号

CB240060

単価適用年月日	令和 6年 4月 1日
歩掛適用年月日	令和 6年 4月 1日
労務調整-超過-規制	1.000-00000020

名称	規格	単位	数量	単価	摘要	
モルタル練	普通 全ての費用	m <sup>3</sup>	1			
名称	規格/条件	単位	構成比率	標準単価	単価	摘要
標準単価						
労務構成比率		%				
普通作業員		%				R0102 管理費区分 無
土木一般世話役		%				R0125 管理費区分 無
材料構成比率		%				
セメント (普通ポルトランド)	25kg袋入	%				Z002002006 管理費区分 無
コンクリート用骨材 砂	洗い 荒目	%				Z002104001 管理費区分 無
J01 セメント種類 J02 費用の内訳	普通 全ての費用					

## 参考資料 (2)

単-23号

WB810010

単価適用年月日	令和 6年 4月 1日
歩掛適用年月日	令和 6年 4月 1日
労務調整-超過-規制	1.000-00000020

名称	規格	単位	数量	単価	金額	摘要
鉄筋工 [市場単価]	SD345 D13 一般構造物 10t未満 無 無 無 無 補正無 (鉄筋割合10%未満含む) 補正無 (一般構造物)	t	1			
名称	規格/条件	単位	数量	単価	金額	摘要
鉄筋コンクリート用棒鋼	SD345 D13	t	1.03			Z001102019 管理費区分 無
鉄筋工	加工・組立共 一般構造物	t	1			Q001001002 管理費区分 無
諸雑費 (まるめ)		式	1			ZS3000004 管理費区分 無
計						
単価						
J01 鉄筋材料規格・径	SD345 D13					
J02 規格・仕様区分	一般構造物					
J03 施工規模	10t未満					
J04 時間的制約を受ける場合の補正	無					
J05 夜間作業補正	無					
J06 トンネル内作業の補正	無					
J07 法面作業の補正	無					
J08 太径鉄筋補正	補正無 (鉄筋割合10%未満含む)					
J09 構造物種別による補正	補正無 (一般構造物)					

## 登録単価

工事名		令和5年度 奈屋浦・東宮地区集落排水処理施設 機械設備更新工事						
コード	名称	規格	単位	単価	登録年度	登録月	備考	
Y003800018-001	スクリーンユニット		基		令和 6	4		
Y003800018-002	自動微細目スクリーン		基		令和 6	4		
Y003800018-004	汚泥掻寄せ機減速機		台		令和 6	4		
Y003800018-009	緊急遮断ゲート		門		令和 6	4		
Y003800018-012	薬品自動溶解装置		基		令和 6	4		
Y003800018-017	空気流量計		台		令和 6	4		
Y003800018-018	ハンディポンプ		台		令和 6	4		
Y031080101-003	配管用ステンレス鋼管	SUS304TP Sch20 25A	m		令和 6	4		
Y031080101-009	配管用ステンレス鋼管	SUS304TP Sch20 100A	m		令和 6	4		
Y031080101-010	配管用ステンレス鋼管	SUS304TP Sch20 150A	m		令和 6	4		
Y031080101-011	配管用ステンレス鋼管	SUS304TP Sch20 250A	m		令和 6	4		





令和5年度

奈屋浦・東宮地区

集落排水処理施設更新工事

数量計算書

( 機械・処理場 )

南伊勢町役場 上下水道課

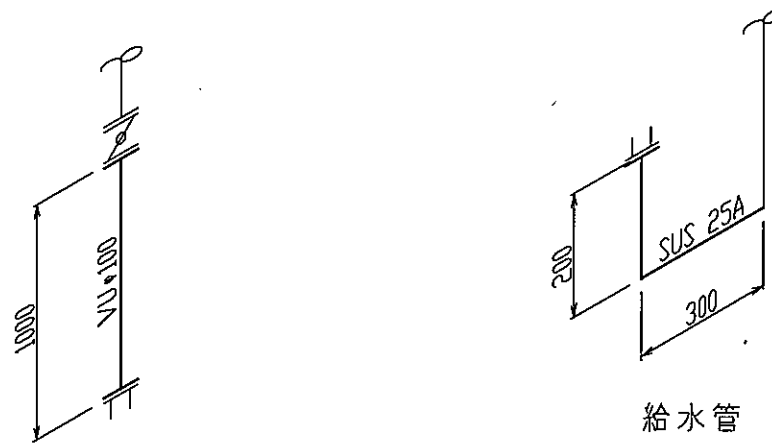


配管長さ 屋内 管+支

SUS		
25A	$0.3+0.2=$	0.50m
100A	$1.3+0.9+1.3+0.3+0.5+1.3=$	5.60m
150A	$1.0+1.0=$	2.00m
250A	$0.7+1.3=$	2.00m
VU		
φ100	$1.0=$	1.00m

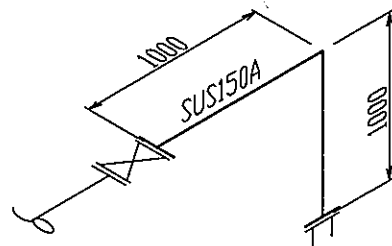
弁 類

仕切弁(FC/SUS)	100A	1個
-------------	------	----

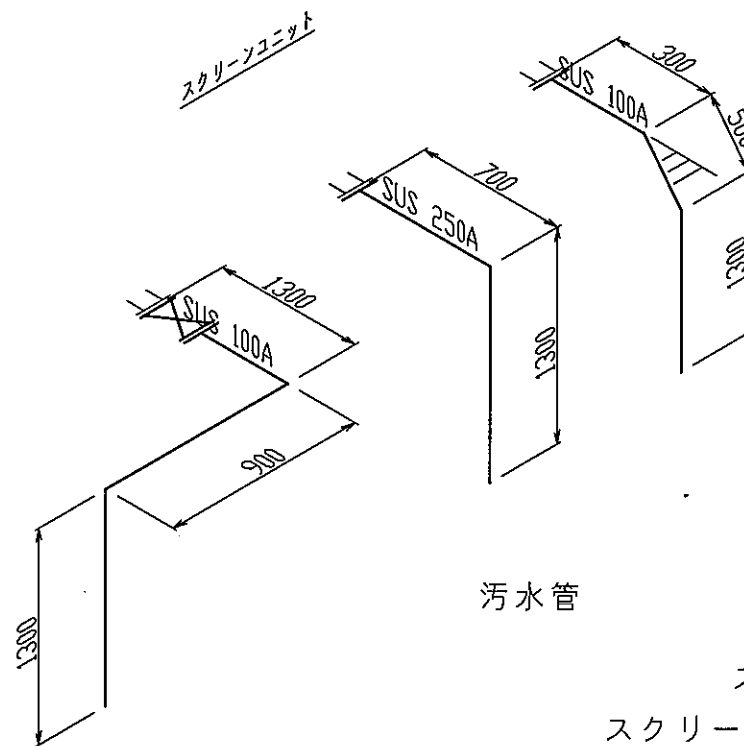


脱臭管

給水管

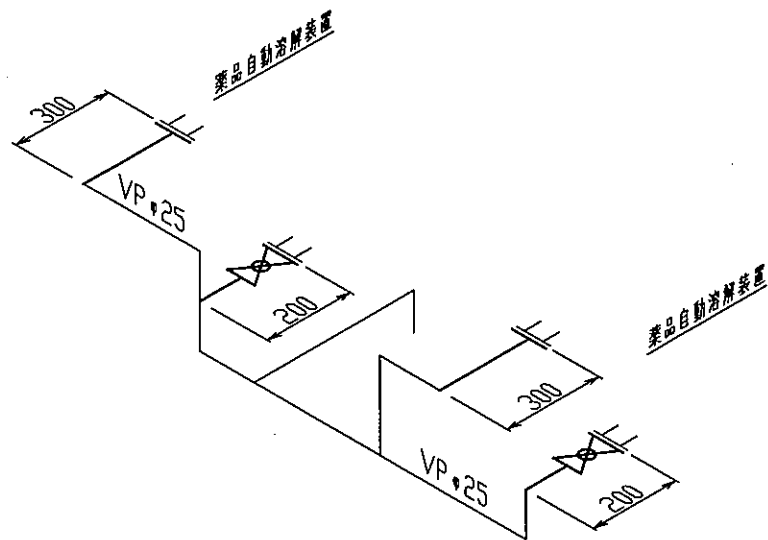


污水流入管

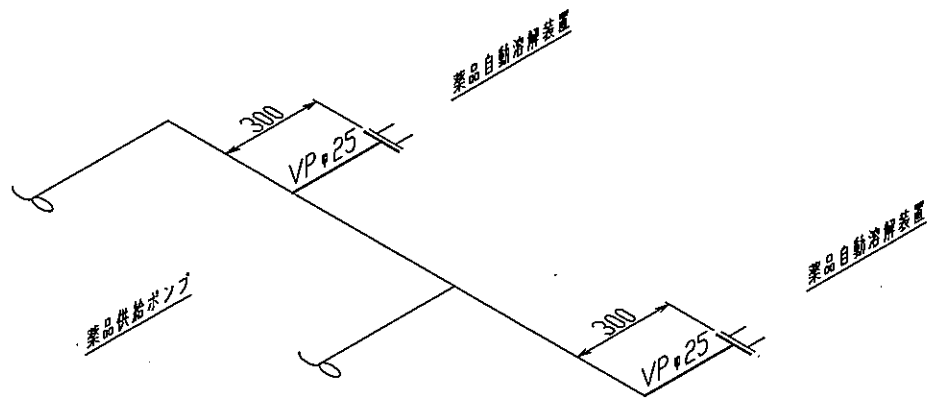
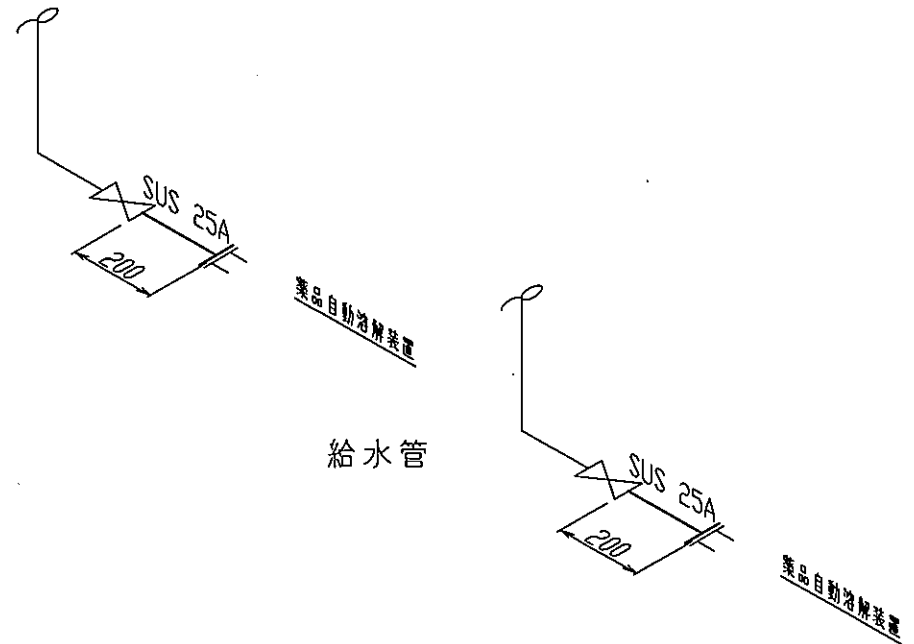


污水管

更新工事  
スケルトンNo.1  
スクリーンユニット配管



オーバーフロー・ドレン管



薬品供給管

配管長さ 屋内 管+支		
SUS		
25A	$0.2 * 2 =$	0.40m
VP		
φ25	$0.3 + 0.2 + 0.3 + 0.2 + 0.3 + 0.3 =$	1.60m
弁 類		
ボール弁 (PVC)	φ25	2個

更新工事  
スケルトンNo.5  
薬品配管





2.機器据付工集計表

奈屋浦・東宮地区集落排水処理施設

① 直接労務員数

職種	機械設備据付労務費		一般労務費						備考
	機械設備据付工	技術者	設備機械工	配管工	はつり工	溶接工	普通作業員	電工	
機器据付工	20.22						2.21		
小配管据付工				11.1					
機器撤去工			8.07				0.88		
小配管撤去工				4.38					
合計(人)	20.22		8.07	15.48			3.09		
端数処理(人)	20人		8人	15人			3人		

② 複合工集計表

項目	単位	数量	項目	単位	数量	項目	単位	数量	項目	単位	数量
鉄筋コンクリート(21N)	m <sup>3</sup>	0.21	鉄筋	kg	8.4	捨コンクリート	m <sup>3</sup>		はつり(3~6cm)	m <sup>2</sup>	0.2
無筋コンクリート	m <sup>3</sup>		鋼製加工SS	t		曝気用保温工(500A)	m		はつり(~3cm)	m <sup>2</sup>	7.3
型枠	m <sup>2</sup>	1.02	鋼製加工SUS	t		雑用水屋内保温工(65A)	m		取壊し(無筋)	m <sup>3</sup>	0.03
モルタル充填工	ℓ	32.5	鋼製加工アルミ	t		雑用水屋外保温工(50A)	m		処分量(無筋)	m <sup>3</sup>	0.25
防水モルタル仕上(2cm)	m <sup>2</sup>		塗装工(鋼製・屋内)	m <sup>2</sup>		アルミ手摺	m		スクラップ荷重	t	2.34
モルタル仕上(2cm)	m <sup>2</sup>	8.2	塗装工(CIP水上)	m <sup>2</sup>		耐薬塗装	m <sup>2</sup>				
モルタル仕上(5cm)	m <sup>2</sup>		塗装工(CIP水中)	m <sup>2</sup>		池底コンクリート	m <sup>3</sup>				
無収縮モルタル充填	ℓ	21.5	掘削・残土処理	m <sup>3</sup>		鋼製加工SS撤去	t				

③ 仮設材

項目	単位	数量
支保工	空m <sup>3</sup>	
足場工	掛m <sup>2</sup>	





3.機器据付工計算書

奈屋浦・東宮地区集落排水処理施設

機器名称	重量 X (t/台)	台数	類別	歩掛算出式	歩掛 (人/台)	据付		技術者	電工	補正率	機械設備据付工 (90%)	普通作業員 (10%)	設備機械工 (第7類)	技術者	電工	輸送重量 (t)	備考	
						技術者	電工											
1	スクリーンユニット	1.05	1	6	7.5 X	7.87						7.08	0.78				1.05	特大品
2	自動微細目スクリーン	0.18	1	6	7.5 X	1.35						1.21	0.13				0.18	
3	緊急遮断ゲート	0.50	1	3	14.2 X <sup>0.676</sup>	8.88						7.99	0.88				0.50	
4	汚泥搔寄機減速機	0.25	1	6	7.5 X	1.87						1.68	0.18				0.25	
5	薬品自動溶解装置	0.16	2	4	4.8 X	0.76						1.36	0.15				0.32	
6	空気流量計	0.01	2	2	4.8 X <sup>0.776</sup>	0.13						0.23	0.02				0.02	
7	ハンディポンプ	0.02	1	1	12.2 X <sup>0.711</sup>	0.75						0.67	0.07				0.02	
合計											20.22	2.21					2.34	



4.機器撤去工計算書

奈島浦・東宮地区集落排水処理施設

機器名称	重量 X (t/台)	台数	類別	歩掛算出式	歩掛 (人/台)	据付		技術者	電工	補正率	機械設備据付工 (90%)	普通作業員 (10%)	設備機械工 (第7類)	技術者	電工	輸送重量 (t)	備考									
						技術者	電工																			
1	スクリーンユニット	1.05	1	6	7.5 X	7.87					0.4		0.31	2.83			1.05	特大品								
2	自動微細目スクリーン	0.18	1	6	7.5 X	1.35					0.4		0.05	0.48			0.18									
3	緊急遮断ゲート	0.50	1	3	14.2 X <sup>0.676</sup>	8.88					0.4		0.35	3.19			0.50									
4	汚泥搔寄機減速機	0.25	1	6	7.5 X	1.87					0.4		0.07	0.67			0.25									
5	薬品自動溶解装置	0.16	2	4	4.8 X	0.76					0.4		0.06	0.54			0.32									
6	空気流量計	0.01	2	2	4.8 X <sup>0.776</sup>	0.13					0.4		0.01	0.09			0.02									
7	ハンディポンプ	0.02	1	1	12.2 X <sup>0.711</sup>	0.75					0.4		0.03	0.27			0.02									
合計																					0.88	8.07			2.34	







5. 機器重量計算書 (2 / 4)

奈屋浦・東宮地区集落排水処理施設

No. 3	名称	緊急遮断ゲート				計 算 式		単位重量 (t)	重量 (t)
	台数	1	類別	3	施工区分	据付、撤去			
形式： 電動開閉式ゲート 仕様： 開口寸法300mm□ 出力： 0.4kW							本体	0.30	
							開閉器	0.20	
							計	0.50	
No. 4	名称	汚泥掻寄機減速機				計 算 式		単位重量 (t)	重量 (t)
	台数	1	類別	6	施工区分	据付、撤去			
形式： トルクリミッタ付 サイクロ減速機 仕様： 減速比 1/24037 出力： 0.4kW  CVVM05-6190TA-TL-24037							本体	0.25	
							計	0.25	













6.小配管据付人工数計算書

奈屋浦・東宮地区集落排水処理施設

管種 場所	ステンレス鋼管												塩化ビニル管													
	屋内配管			屋外配管			埋設配管			既設管廊内			給水用(屋内)			給水用(屋外)			排水通気用(既設管廊内)							
	設計 数量 (m)	配管工 歩掛 (人/m)	配管工 (人)	設計 数量 (m)	配管工 歩掛 (人/m)	配管工 (人)	設計 数量 (m)	配管工 歩掛 (人/m)	配管工 (人)	設計 数量 (m)	配管工 歩掛 (人/m)	配管工 (人)	設計 数量 (m)	配管工 歩掛 (人/m)	配管工 (人)	設計 数量 (m)	配管工 歩掛 (人/m)	配管工 (人)	設計 数量 (m)	配管工 歩掛 (人/m)	配管工 (人)					
13、15		0.17			0.13			0.07			0.22			0.08			0.06									
20		0.20			0.16			0.09			0.26			0.09			0.07									
25	0.99	0.24	0.23		0.19			0.11			0.31		1.76	0.11	0.19		0.08									
30、32		0.29			0.23			0.12			0.37			0.13			0.10									
40		0.35			0.28			0.15			0.45			0.15			0.12				0.14					
50		0.42			0.33			0.19			0.54			0.18			0.14				0.19					
65		0.53			0.42			0.21			0.68			0.22			0.17				0.24					
75、80		0.63			0.50			0.24			0.81			0.26			0.20				0.28					
100	5.60	0.78	4.36		0.62			0.35			1.01		1.00	0.32	0.32		0.25				0.36					
125		0.96			0.76			0.45			1.24			0.39			0.31				0.44					
150	2.00	1.14	2.28		0.91			0.54			1.48			0.46			0.36				0.53					
200		1.50			1.20			0.75			1.95										0.68					
250	2.00	1.86	3.72		1.48			1.00			2.41										0.85					
300		2.22			1.77			1.27			2.88										1.02					
350		2.58			2.20			1.50			3.35										1.23					
計	①	10.59		②				③				④				⑤	0.51		⑥				⑦			

配管工 合計  (人)	
①	10.59
②	
③	
④	
⑤	0.51
⑥	
⑦	
⑧	
⑨	
⑩	
⑪	
⑫	
⑬	
⑭	
⑮	
計	11.1

- ・墨出し、切断、ねじ切り、ねじ込み、管接合、支持材料の取付け及び弁類取り付けを含む。
- ・ソケット、バンド等で一般的に必要なものの取り付け人工は、本歩掛りに含まれる。
- ・フランジ接合の場合も本歩掛りを使用できるものとする。尚、フランジ接合の場合のフランジ、ボルト、ナット等は、付属材料費で算出できるものとする。
- ・屋外配管歩掛りには根切り、埋戻し等の土木工事は含まない。

- ・水圧検査等は、本歩掛りに含まれる。
- ・溶接検査歩掛り(フランジ溶接、高圧配管以外のつき合わせ溶接)は、本歩掛りに含まれる。
- ・支持材料の架台・Uボルト等は、付属材料費率で算出できるものとする。
- ・既設管廊内、及び既設機器設置場所での作業は、30%上乘せするものとする。但し、補正率表 錯綜場所の補正率は適用しないものとする。



7.小配管撤去人工数計算書

奈屋浦・東宮地区集落排水処理施設

撤去

管種 場所	ステンレス鋼管												塩化ビニル管									
	屋内配管(撤去)			屋外配管			埋設配管			既設管廊内			屋内配管(撤去)			給水用(屋外)			排水通気用(既設管廊内)			
	設計 数量 (m)	配管工 歩掛 (人/m)	配管工 (人)	設計 数量 (m)	配管工 歩掛 (人/m)	配管工 (人)	設計 数量 (m)	配管工 歩掛 (人/m)	配管工 (人)	設計 数量 (m)	配管工 歩掛 (人/m)	配管工 (人)	設計 数量 (m)	配管工 歩掛 (人/m)	配管工 (人)	設計 数量 (m)	配管工 歩掛 (人/m)	配管工 (人)	設計 数量 (m)	配管工 歩掛 (人/m)	配管工 (人)	
13、15		0.06												0.03								
20		0.08												0.03								
25	0.99	0.09	0.08										1.76	0.04	0.07							
30、32		0.11												0.05								
40		0.14												0.06								
50		0.16												0.07								
65		0.21												0.08								
75、80		0.25												0.10								
100	5.60	0.31	1.73										1.00	0.12	0.12							
125		0.38												0.15								
150	2.00	0.45	0.90											0.18								
200		0.60																				
250	2.00	0.74	1.48																			
300		0.88																				
350		1.03																				
計	①		4.19	②			③			④			⑤		0.19	⑥			⑦			

配管工 合計  (人)	
①	4.19
②	
③	
④	
⑤	0.19
⑥	
⑦	
⑧	
⑨	
⑩	
⑪	
⑫	
⑬	
⑭	
⑮	
	4.38

- ・墨出し、切断、ねじ切り、ねじ込み、管接合、支持材料の取付け及び弁類取付けを含む。
- ・ソケット、バンド等で一般的に必要なものの取付け人工は、本歩掛りに含まれる。
- ・フランジ接合の場合も本歩掛りを使用できるものとする。尚、フランジ接合の場合のフランジ、ボルト、ナット等は、付属材料費で算出できるものとする。
- ・屋外配管歩掛りには根切り、埋戻し等の土木工事は含まない。

- ・水圧検査等は、本歩掛りに含まれる。
- ・溶接検査歩掛り(フランジ溶接、高圧配管以外のつき合わせ溶接)は、本歩掛りに含まれる。
- ・支持材料の架台・Uボルト等は、付属材料費率で算出できるものとする。
- ・既設管廊内、及び既設機器設置場所での作業は、30%上乘せするものとする。但し、補正率表錯綜場所の補正率は適用しないものとする。









9.小配管弁類数量集計表

奈屋浦・東宮地区集落排水処理施設

名称材質	ボール弁					PVC		計	仕切弁					FC/SUS		計	計	計	
	スケルトンNo.	1	2	3	4	5				1	2	3	4	5					
口 径 ( mm )	15(13)																		
	20																		
	25					2			2										
	32(30)																		
	40																		
	50																		
	65																		
	80(75)																		
	100									1								1	
	125																		
	150																		
	200																		
	250																		
	300																		
350																			

名称材質								計								計	計	計	
スケルトンNo.	1	2	3	4	5				1	2	3	4	5						
口 径 ( mm )	15(13)																		
	20																		
	25																		
	32(30)																		
	40																		
	50																		
	65																		
	80(75)																		
	100																		
	125																		
	150																		
	200																		
	250																		
	300																		
350																			



10.小配管数量計算書

奈屋浦・東宮地区集落排水処理施設

スケルトン情報					管 材							被 覆 工					弁 類				
スケルトン No.	設置 区分	管 種	口 径 (mm)	実数量	材料補完率		設 計 数 量	付 属 材 料 費 率					設置 区分	使用 区分	口 径 (mm)	実数量	設 計 数 量	名 称	材 質	口 径 (mm)	数 量
					65A以下	80A以上		管継手	接合材	支持材	塗 装	合計									
1	屋内	SUS	25	0.50	1.1		0.55	1.15	0.1	0.15							仕切弁	FC/SUS	100	1	
1	屋内	SUS	100	5.60		1	5.60	1.15	0.1	0.15											
1	屋内	SUS	150	2.00		1	2.00	1.15	0.1	0.15											
1	屋内	SUS	250	2.00		1	2.00	1.15	0.1	0.15											
1	屋内	VU	100	1.00		1	1.00	0.55	0.1	0.7											
5	屋内	SUS	25	0.40	1.1		0.44	1.15	0.1	0.15							ボール弁	PVC	25	2	
5	屋内	VP	25	1.60	1.1		1.76	0.55	0.1	0.7											

設計数量 = 実数量 × 材料補完率

管 径	材料補完率
65A以下	1.1
80A以上	1.0

付 属 材 料 費 率					
管 種	管継手	接合材	支持材	塗 装	合計
鋼管、塩化ビニール管等	0.55	0.1	0.7	0.35	1.7
ステンレス鋼管	1.15	0.1	0.15		1.4
塩化ビニールライニング管等	1.9	0.05	0.25	0.1	2.3



11.複合工集計表 (1 / 1)

奈屋浦・東宮地区集落排水処理施設

No.	名 称	鉄筋	無筋	モルタル仕上	モルタル	無収縮モ	鉄筋	型 枠	池底コ	耐薬塗装	はつり	はつり	取壊し	処分量	備 考	
		コンクリート	コンクリート	20mm	充 填	ルタル充			ンクリー		3~6cm	~3cm	無筋	無筋		
		m <sup>3</sup>	m <sup>3</sup>	m <sup>2</sup>	ℓ	ℓ	kg	m <sup>2</sup>	m <sup>3</sup>	m <sup>2</sup>	m <sup>2</sup>	m <sup>2</sup>	m <sup>3</sup>	m <sup>3</sup>		
1	緊急遮断ゲート基礎			0.30	32.52			0.26					0.03	0.03		
2	緊急遮断ゲート開閉器基礎					21.51		0.18			0.23			0.01		
3	スクリーンユニット基礎	0.11		3.89			4.40	0.26				3.63		0.11		
4	薬品自動溶解装置基礎	0.10		3.96			4.00	0.32				3.64		0.10		
5																
6																
7																
8																
9																
10																
11																
12																
13																
14																
15																
合 計		0.21		8.15	32.52	21.51	8.40	1.02			0.23	7.27	0.03	0.25		
設 計 数 量		m <sup>3</sup>	m <sup>3</sup>	m <sup>2</sup>	ℓ	ℓ	kg	m <sup>2</sup>	m <sup>3</sup>	m <sup>2</sup>	m <sup>2</sup>	m <sup>2</sup>	m <sup>3</sup>	m <sup>3</sup>		
		0.21		8.2	32.5	21.5	8.4	1.02			0.23	7.3	0.03	0.25		







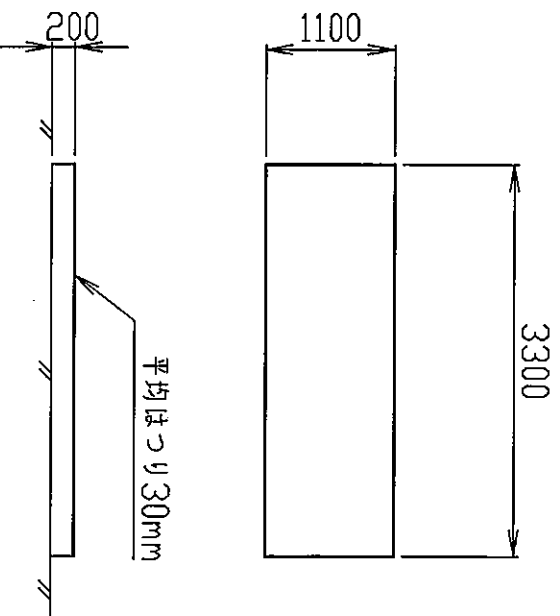






複合工・仮設工計算書

No	3	スカーフユニット基礎	数量	1
----	---	------------	----	---



21N

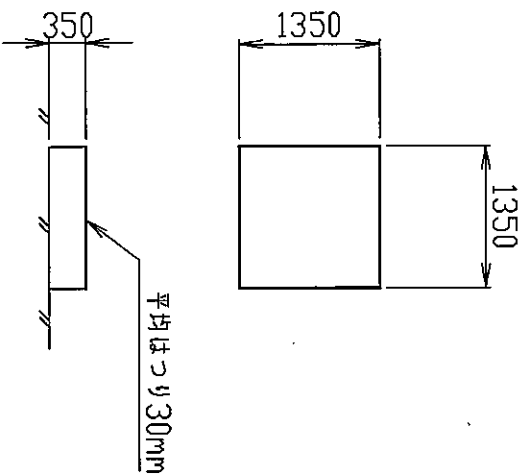
更新工事

項目	計 算 式	単位 数量	数量	項目	計 算 式	単位 数量	数量
リ ー ト コ ン ク 鉄 筋	3.3*1.1*0.03=	0.11 m³	0.11 m³	型 枠 工	(3.3+1.1)*2*0.03=	0.26 m³	0.26 m³
リ ー ト コ ン ク 無 筋		m³	m³	鉄 筋 工	0.11*40kg/m³=	4.40 kg	4.40 kg
モ ル タル 充 填 工		0	0	3 目 荒 し 工		m³	m³
げ モ ル タル 仕 上	(3.3+1.1)*2*0.03+3.3*1.1=	3.89 m²	3.89 m²	取 壊 し 工 (無 筋)		m³	m³
は つ り 工 (厚 3 cm 以 下)		m²	m²	は つ り 工 (厚 3 cm 以 下)	3.3*1.1=	3.63 m²	3.63 m²
					処分量(無筋)	0.11 m³	0.11 m³



複合工・仮設工計算書

No	4	薬品自動溶解装置基礎	数量	2
----	---	------------	----	---



21N

更新工事

項目	計算式	単位数量	数量	項目	計算式	単位数量	数量
鉄筋 引込コ ンク	1.35*1.35*0.03=	0.05 m <sup>3</sup>	0.10 m <sup>3</sup>	型 枠 工	(1.35*2)*2*0.03=	0.16 m <sup>3</sup>	0.32 m <sup>3</sup>
				鉄 筋 工	0.05*40kg/m <sup>3</sup> =		2.00 kg
無 筋 引 込 コ ン ク		m <sup>3</sup>	m <sup>3</sup>	3 0 m 目 荒 し 工			4.00 kg
モ ル タル 充 填 工		0	0	取 壊 し 工 (無 筋)			
げ モ ル タル 仕 上	(1.35+1.35)*2*0.03+1.35*1.35=	1.98 m <sup>2</sup>	3.96 m <sup>2</sup>	1.35*1.35=		1.82 m <sup>2</sup>	3.64 m <sup>2</sup>
仕 上 工 (厚 3 cm 以 下)				処 分 量 (無 筋)		0.05 m <sup>3</sup>	0.10 m <sup>3</sup>





令和5年度

奈屋浦・東宮地区集落排水処理施設

機械設備更新工事

特記仕様書

( 機械設備・処理場 )

南伊勢町役場 上下水道課

目次

第1編 一般事項.....	1
第1章 工事概要.....	1
第2章 施工場所.....	1
第3章 施工期間.....	1
第4章 共通事項.....	1
第5章 特記事項.....	1
第2編 機械設備特記仕様.....	2
第1章 機器等製作仕様.....	2
第1節 スクリューユニット.....	2
第2節 自動微細目スクリーン.....	4
第3節 汚泥掻寄機減速機.....	6
第4節 緊急遮断ゲート.....	7
第5節 薬品自動溶解装置.....	8
第6節 空気流量計.....	9
第7節 ハンディポンプ.....	10
第2章 複合工.....	11
第1節 基礎工.....	11
第2節 配管.....	11
第3節 撤去工事.....	12

## 第1編 一般事項

### 第1章 工事概要

本工事は、奈屋浦・東宮地区集落排水処理施設において、実施する漁業集落排水処理施設・処理場の機械設備改修工事に当たって、三重県土木工事共通仕様書（以下「共通仕様書」という。）に 準拠するほか、この特記仕様書により施工するものとする。

### 第2章 施工場所

度会郡南伊勢町 東宮地内

### 第3章 施工期間

契約の日から令和7年2月28日まで

### 第4章 共通事項

本工事は、契約書、設計図書、本特記仕様書、日本下水道事業団の機械設備工事一般仕様書〔以下、「一般仕様書」という。ただし、一般仕様書内に“事業団”とあるものは“三重県”と読み替えるものとする。〕等により施工する。  
また、本特記仕様書内の標準仕様書とは、日本下水道事業団の機械設備標準仕様書を示す。

一般仕様書内の提出書類、完成図書については監督員と打ち合わせにより決定する。

### 第5章 特記事項

1. 本工事は浄化センター維持管理と並行して行うため、維持管理に支障となる施工場所については適切な処置を施すとともに、事前に監督員と十分協議の上施工を行うこと。また、施工に伴う必要な機器停止期間や、仮設の設置等についても事前に監督員と十分協議すること。
2. 施工に際し、汚水処理機能への影響を最小限に努めること。
3. 施工については他工事（電気設備）と十分に調整を計ること。
4. 工事現場には、工事中である旨を表示し、転落、酸欠事故等の特に危険がある場合には事故防止の対策を施すこと。
5. 本工事に関し、設計図書に記載が無くとも、外観上、構造上当然に必要なと認められるものは監督員の指示に従うこと。

## 第2編 機械設備特記仕様

### 第1章 機器等製作仕様

#### 第1節 スクリーンユニット

##### 1.機能概要

スクリーンユニットは、中継ポンプから圧送される汚水を、受け入れ、後段の水処理に支障をきたさないように前処理を行うために設置する。

##### 2.製作条件

- (1)本装置は、農業集落排水で通常の前処理設備(自動荒目スクリーン・破碎・微細目スクリーン・し渣脱水機)の機能を備えたものとする。
- (2)本装置は、上記の機能を長期にわたって安定して維持出来るように耐久性に優れ、かつし渣の取り出し作業性、安全性及び衛生面に優れたものであること。

##### 3.構造概要

- (1)スクリーンユニットは、原則として、スクリーン本体・スクリーン槽・コンテナ等より構成される。
- (2)スクリーンユニットは、流入時間最大汚水量に対応した中継ポンプの能力に基づいた処理能力を有すること。
- (3)微細目スクリーンの目幅の有効間隔は、おおむね2mmを標準とする。
- (4)スクリーンユニットは、スクリーンから除去した爽雑物、固形物、汚物などを自動的に除去出来る構造とする。
- (5)スクリーンユニットは、スクリーンから除去した爽雑物、固形物、汚物などを洗浄・脱水する機能を有し、さらに袋詰めする事により衛生的に取り扱うことが出来るものとする。
- (6)スクリーンユニットは、本体より局所排気が行える構造とする。

##### 4.仕様

- (1)型式:バットケージ型スクリーンユニット
- (2)流入口径:150A
- (3)処理能力:2.00m<sup>3</sup>/分以上
- (4)電動機:0.84kW(参考)
- (5)数量:1基

##### 5.主要部材質

- (1)主要部材質:SUS304
- (2)その他:メーカー標準
- (3)ローター:合成樹脂

##### 6.付属品

- (1)し渣かご、コンテナ台車
- (2)専用機側盤
- (3)洗浄用電磁弁
- (4)基礎ボルト(SUS304)
- (5)その他必要なもの

7. 試験・検査

製造メーカーの試験検査を行い成績表を提出する。

8. 据付・塗装

(1) 据付: 設計寸法に基づき施工する。

9. 他工事との取り合い

次のものとの取り合いに注意すること。

- (1) 汚水流入管・流入水路・給水配管
- (2) 動力・信号ケーブルの結線

## 第2節 自動微細目スクリーン

### 1. 構造概要

自動微細目スクリーンは、スクリーンユニットのバイパス用として設置する。

汚水中の小さな爽雑物を除去し、後段の爽雑物による閉塞と活性汚泥処理への浮遊物の流入を防止することにより生物処理の安定化と汚泥性状の改善を図るために設置するものである。

また、爽雑物を自動的にスクリーンより掻上げ除去することにより、スクリーン機能の低下を防止する。

### 2. 製作条件

(1) 本装置は、水位差及び流入来雑物・流入量を考慮した構造とする。

(2) 本装置は、汚水の腐食・摩耗に耐えるステンレス鋼とし、自動的に掻上げ除去する構造とする。

### 3. 各部の構造

(1) 駆動装置は、冠水型減速機付き電動機及びそれにより駆動する掻上げ装置は、軸・スプロケット・チェーンまたはホイールベルト及びスクリーパーからなり、十分な強度と円滑な円周運動及びスクリーパーの掻上げが行える構造とする。

(2) スクリーンは、有効間隔2mmの目幅で水位差及び流入爽雑物に耐えられる堅牢な構造とし、フレームに強固に取り付けるものとする。

処理量は、水位差・水深によって異なるので、機長に対し適切な水位を設定し、標準処理能力を決めなければならない。

(3) フレームは、流路に対し直角に設置する為、装置は流路の全幅に渡る幅とし、爽雑物が捕捉しやすしい角度(水平面に対し50°～60°)に傾斜し、機長は除去爽雑物をし渣カゴに受けやすしい長さとする。

また、流路に対して据付取外しが容易に行える構造とする。

### 4. 仕様

(1) 形式: 自動掻上げ式スクリーン

(2) 目幅: 2.0mm

(3) 処理能力: 2.00m<sup>3</sup>/分以上

(4) 電動機: 冠水形ギヤードモーター絶縁E種以上0.04kW(参考)

(5) 数量: 1台

### 5. 主要部材質

(1) フレーム: ステンレス鋼製(SUS304)

(2) スクリーンバー: ステンレス鋼製(SUS304)

(3) スクリーンベルト: 合成樹脂

(4) ロータ: 合成樹脂

### 6. 付属品

(1) し渣カゴ、案内板

(2) 基礎ボルト(SUS304)

(3) シーリングゴム

### 7. 試験・検査

製造メーカーの試験・検査として成績表を提出する。

8. 据付・塗装

(1)据付:設計寸法に基づき施工する。

9. 他工事との取り合い

次のものとの取り合いに注意すること。

- (1)し渣かごとの取り合い
- (2)流入水路との取り合い
- (3)自動微細目スクリーンカバーとの取り合い
- (4)動力・信号ケーブルの結線

### 第3節 汚泥搔寄機減速機

#### 1.概要

本機は、汚泥搔寄機へ動力を伝達するものである。

#### 2.減速機仕様

形式:トルクリミッター付電動機直結型減速機  
減速比:1/16211  
出力回転数:0.111min<sup>-1</sup>(電動機回転数:1800min<sup>-1</sup>時)  
電動機出力:0.4kW  
数量:1台

#### 3.搔寄機仕様

形式:中央中間駆動懸垂形  
本体:φ7.5m×H2.0m

#### 4.構造

- 1)本装置は電動機、サイクロ減速機又は遊星歯車減速機もしくは、歯車・チェーン等を使用し、安全、確実に動力を伝達する。なお、所定のかき寄せ速度に適合するように減速シカッブリング、軸受台を介して主軸を回転する構造とする。
- 2)軸受けは、かき寄せ機本体の荷重並びに回転による振れを十分に支持できるものとする。

#### 5.安全装置

- (1)過負荷時の保護装置としてトルクリミッターを設けること。
- (2)電氣的に安全な保護回路を有すること。
- (3)保護回路の接点は、まとめて電気工事に配線を指示すること。

#### 6.試験・検査

製造メーカー仕様の試験・検査を行い、検査成績書を提出する。

#### 7.据付・塗装

設計寸法に基づき施工する。

#### 9.他工事との取り合い

次のものとの取り合いに注意すること。

- (1)減速機のみの変換となる為、既設汚泥搔寄機への取付に支障のない機器とすること。



## 第4節 緊急遮断ゲート

### 1. 構造概要

緊急遮断ゲートは、放流井以降の水位上昇から前段の各水槽に処理水が逆流することを防ぐために設ける。

### 2. 製作条件

(1) 耐食性に優れた鋳鉄製とする。

### 3. 各部の構造

- (1) ゲートは、放流井側と放流ポンプ槽側の両方からの水圧に十分耐えうる構造とする。
- (2) ゲートの開閉操作は水槽上部より行える構造とする。
- (3) 電動機は、過負荷対策を具備する構造とする。
- (4) ハンドルによる手動操作が行える構造とする。

### 4. 仕様

- (1) 型式: 電動開閉式ゲート
- (2) 開口寸法: □300mm
- (3) 設計水深: 2.70m(両圧)
- (4) 開閉速度: 300 mm/分
- (5) 電動機: 0.4kW
- (6) 数量: 1 門

### 5. 主要部材質

- (1) 本体フレーム: 鋳鉄(FC200)
- (2) せき体: 鋳鉄(FC200)
- (3) 止水板: 青銅(BC6)又はステンレス鋼(SUS304)
- (4) スピンドル: ステンレス鋼(SUS304)
- (5) 開閉台: 鋳鉄(FC200)

### 6. 付属品

- (1) 基礎ボルト(SUS304)

### 7. 試験・検査

製造メーカー仕様の試験・検査を行い成績表を提出する。

### 8. 据付・塗装

- (1) 据付: 設計寸法に基づき施工する。
- (2) 塗装: 防食塗装

### 9. 他工事との取り合い

- 次のものとの取り合いに注意すること。
- (1) 基礎ボルト及びガイドホルダー用穴明け及び復旧工事。

## 第5節 薬品自動溶解装置

### 1. 構造概要

薬品自動溶解装置は、汚泥脱水機にて使用する高分子凝集剤を一定濃度となるよう水と混合し、薬液を連続自動溶解、貯留、供給するために設ける。

### 2. 製作条件

(1)標準凝集剤使用量の0.5～1.5倍を供給可能とする。

### 3. 各部の構造

- (1)ホッパーの粉体圧に変動があっても供給精度に影響しない構造とする。
- (2)湿気遮断に有効な構造とする。
- (3)凝集剤投入部は団塊が生じにくい構造とする。
- (4)タンクは耐食性を有するものとする。
- (5)タンクには薬液が飛散しないよう取り外し可能な蓋を取り付ける。
- (6)タンクには投入された凝集剤を水と攪拌・混合・溶解できるミキサーを設ける。

### 4. 仕様

- (1)型式:高分子凝集剤自動連続溶解装置
- (2)溶解能力:0.7kg-ds/hr
- (3)溶解槽容量:0.5m<sup>3</sup>
- (4)ホッパー容量:10L
- (5)電動機:0.46kW(参考)
- (6)数量:2基

### 5. 主要部材質

- (1)溶解槽:FRP製
- (2)ホッパー:ステンレス鋼製(SUSS304)
- (3)給粉機:ステンレス鋼製(SUSS304)
- (4)攪拌機シャフト:ステンレス鋼製(SUSS304)

### 6. 付属品

- (1)専用機側盤
- (2)基礎ボルト(SUSS304)
- (3)給水用電磁弁・定流量弁・手動弁(青銅製)
- (4)モーターカバー(SUSS304)

### 7. 試験・検査

製造メーカー仕様の試験・検査を行い成績表を提出する。

### 8. 据付・塗装

- (1)据付:設計寸法に基づき施工する。
- (2)塗装:メーカー標準

### 9. 他工事との取り合い

次のものとの取り合いに注意すること。

- (1)薬品供給ポンプ
- (2)上水供給配管、および薬品供給配管。
- (3)ケーブナル結線

## 第6節 空気流量計

### 1. 構造概要

空気流量計は、汚水のばつ気に必要な送気量を把握・調整するために設置するものである。

### 2. 製作条件

- (1) 空気流量計は、測定が正確で故障の少ない構造とする。
- (2) 空気流量計は、送気温度・腐食・振動に十分耐えられる構造とする。

### 3. 各部の構造

- (1) 空気量検出部は、送気管に内接したオリフィスプレートにより、差圧を発生させる構造により送気量を検出する構造とする。
- (2) 流量指示部は、オリフィスプレートの差圧により発生する流れを流入チャンバーよりストレーナを通して、テーパ管に流入した空気がフロートを動かすことにより流入を指示する構造とする。
- (3) 両端はフランジ接合とする。

### 4. 仕様

- (1) 型式：オリフィスプレート式(コックピース付)
- (2) 口径：100A
- (3) 流量：1～10m<sup>3</sup>/分程度
- (4) 数量：2 台

### 5. 主要部材質

- (1) オリフィスプレートケーシング：ステンレス鋼(SUS304)
- (2) 本体：ステンレス鋼(SUS304)
- (3) テーパー管：硬質ガラスまたはパイレックスガラス

### 6. 付属品

- (1) コックピース

### 7. 試験・検査

JIS-Z-8761 に準拠した製造メーカー仕様の試験・検査を行い成績表を提出する。

### 8. 据付・塗装

- (1) 据付：設計寸法に基づき施工する。
- (2) 塗装：ステンレス鋼につき不要

### 9. 他工事との取り合い

- 次のものとの取り合いに注意すること。
- (1) 送気管接続フランジの取付

## 第7節 ハンディポンプ

### 1.構造概要

ハンディポンプは、各処理槽底部の汚泥を引き抜き、汚泥濃縮貯留槽へ移送でき、また、本体移動が容易にできる構造とし、回転容積型の構造とする。

### 2.製作条件

- (1)本ポンプは、無閉塞形汚泥ポンプとし、移動が人為的に容易にできる構造とする。
- (2)本ポンプは、沈降の汚泥に対し安定した性能を有し、汚泥を閉塞なく移動し且つ電動機の過負荷が生じない構造とする。

### 3.各部の構造

- (1)駆動装置は、電動機・主軸・回転体からなり、回転体は固形異物が支障なく通過できる形状で、動力が確実にとれ、運転時に異常な振動を起こさなものである。また、軸封部は、メカニカルシールを使用し、軸受けは十分な強度と耐久力のあつるものとする。
- (2)ケーシングは、良質・堅牢なアルミニウム鋳物、セラミック等で、衝撃・磨耗・腐食に対して十分な肉厚を有するものとする。

### 4.仕様

- (1)型式:ラバーベーンポンプ相当品(ハンディ式)
- (2)口径:φ32mm
- (3)揚水量:0.05m<sup>3</sup>/分
- (4)揚程:10m
- (5)電動機:0.55kW×100V
- (6)数量:1台

### 5.主要部材質

- (1)ケーシング:アルミ合金、セラミック等
- (2)羽根車:合成ゴム(CR)
- (3)主軸:ステンレス鋼(SUS403)

### 6.付属品

- (1)吸込ラツパ管 1本
- (2)ホースセット吸込ホース10m、吐出ホース10m、接続金具

### 7.試験・検査

JIS-B-8301 に準拠した製造メーカー仕様の試験・検査を行い、成績表を提出する。

### 8.据付・塗装

- (1)塗装:メーカー標準とする。

第2章 複合工

第1節 基礎工

1. 基礎工仕様および施工範囲

番号	名称	設置場所	主寸法	数量	備考 (防食塗装, 防水等)
1	緊急遮断ゲート基礎	放流ポンプ槽	図面に依る	一式	
2	緊急遮断ゲート開閉器基礎	放流ポンプ槽 上部	図面に依る	一式	
3	スクリーニングユニット基礎	前処理室	図面に依る	一式	
4	薬品自動溶解装置基礎	脱水機室	図面に依る	一式	

2. 一般仕様書の適用

3. 特記事項

(1) 詳細は、機器配置図、添付図による。

第2節 配管

1. 配管仕様および施工範囲

番号	配管名	材質	口径 (A, φ)	施工範囲 ( ~ )	備考 (配管被覆等)
1	スクリーニングユニット配管	SUS, VU	25A~250A	図面に依る	
2	薬品配管	SUS, VP	25A	図面に依る	

2. 一般仕様書の適用

3. 特記事項

### 第3節 撤去工事

#### 1. 撤去諸元

##### (1) 撤去対象物

番号	名称	仕様	形状寸法 または質量	数量	備考
1	スクリーンユニット	バツケージ型スクリーンユニット、 2.00m <sup>3</sup> /分以上、0.84kW	図面に依る	1基	
2	自動微細目スクリー ン	自動揺上式、目幅 2mm、 0.04kW	図面に依る	1基	
3	汚泥掻寄機減速機	トルクリミッタ付 サイクロ減速 機、減速比 1/24037	図面に依る	1基	
4	緊急遮断ゲート	電動開閉式ゲート、開口寸法 300mm□、0.4kW	図面に依る	1門	
5	薬品自動溶解装置	高分子凝集剤自動連続溶解 装置、溶解槽 0.5m <sup>3</sup> ×0.46kW	図面に依る	2基	
6	空気流量計	オリフィスプレート式、100A	図面に依る	2台	
7	ハンディポンプ	可搬式自吸ポンプ、105L/分 ×15mH、0.55kW	図面に依る	1台	
8	小配管		図面に依る	一式	
9	コンクリート塊		図面に依る	一式	

#### 2. 撤去仕様

(1) 撤去品のうち、産業廃棄物の対象となるものについては、指定場所への処分を行うこと。

(2) 架台類撤去に伴う基礎撤去、復旧は本工事範囲内とする。

(3) 撤去品は、監督員の指示により適切な処理を行い、仮置場まで運搬する事。

## 暴力団等不当介入に関する特記仕様書

### 1 契約の解除

南伊勢町の締結する契約等からの暴力団等排除措置要綱第3条及び第4条の規定による措置を受けたときは、当該契約の解除ができるような措置を講ずることがある。

### 2 通報義務

暴力団等による不当介入を受けた場合、次の義務を負うものとする。

- (1) 受注者は暴力団等による不当介入を受けた場合は、断固としてこれを拒否し、不当介入があった時点で速やかに所轄の警察署に通報を行うとともに、捜査上必要な協力を行うこと。
- (2) (1)により所轄の警察署に通報を行うとともに、捜査上必要な協力を行った場合には、速やかに発注者に報告すること。発注者への報告は必ず文書で行うこと。
- (3) 受注者は暴力団等により不当介入を受けたことから工程に遅れが生じる等の被害が生じた場合は、発注者と協議を行うこと。

3 暴力団等による不当介入に対する通報義務の実効性を確保するため、以下の措置を講ずることがある。

#### (1) 指名停止又は文書注意

暴力団等による不当介入を受けた受注者が所轄の警察への通報等及び町長への報告を怠った場合は、指名停止又は文書注意を行う。

(2) 暴力団等による不当介入を受けた場合において、警察への通報又は町長への報告を怠った旨の公表をする。

(3) 優良工事施工団体表彰の表彰日まで(1)による指名停止又は文書注意を受けた者については、町の推薦基準に基づき、表彰対象から除外するものとする。

