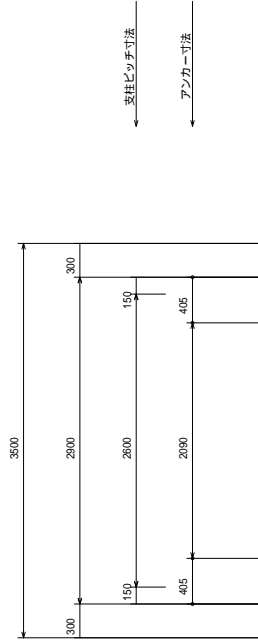


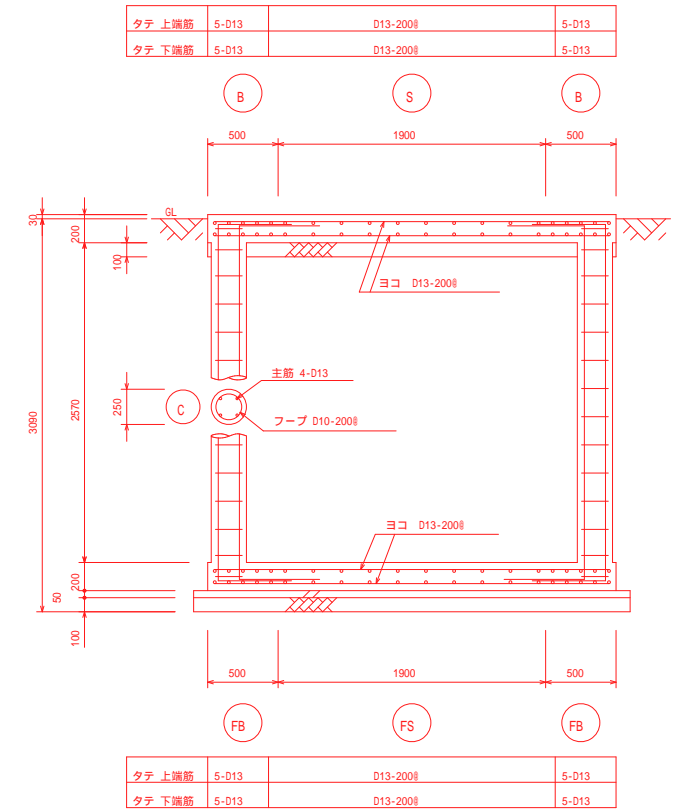
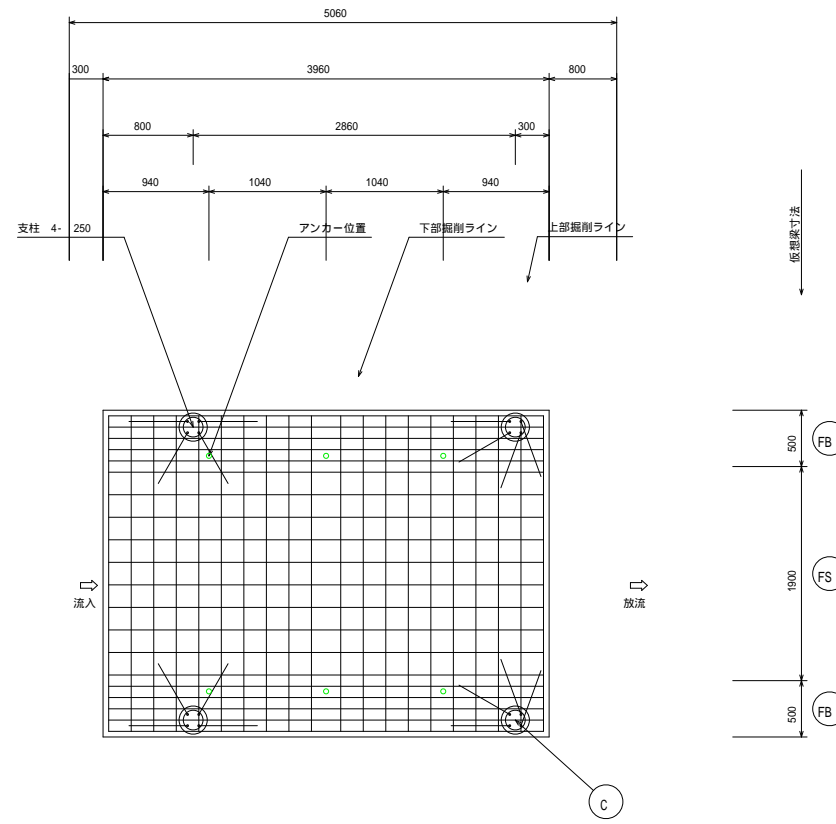
上部平面図

スラブ鉄筋 D13-200@ダブル  
開口補強筋 2-D13 定着 40d=520

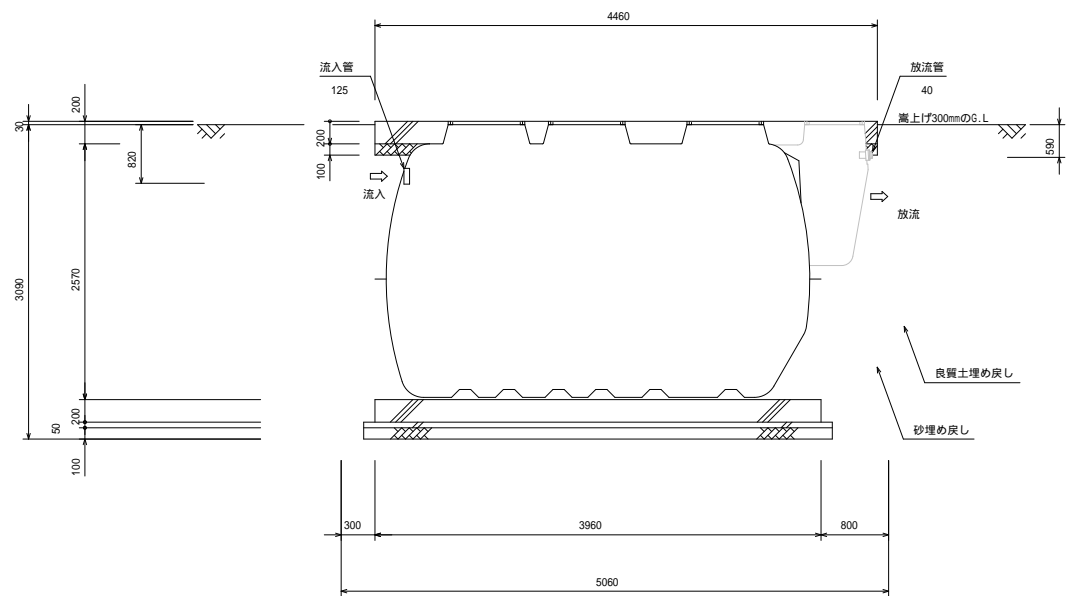


下部平面図

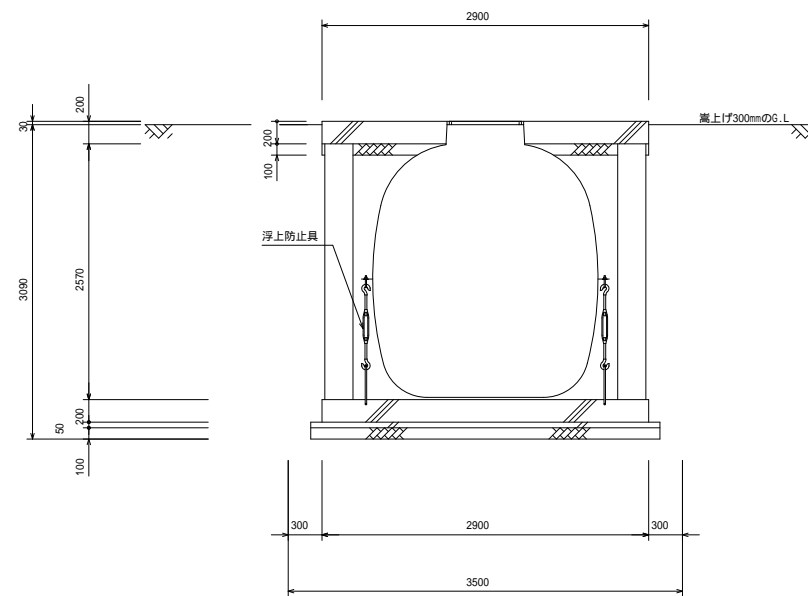
ベース鉄筋 D13-200@ダブル



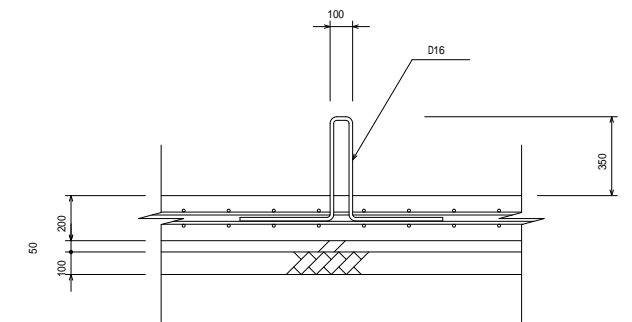
配筋断面図



A - A 断面図



B - B 断面図



アンカ - 取付図

S= 1/NTS

浮上防止具

名称	サイズ	数量(個)
ターンバックル	7/8	6

共通事項

名称	仕様
有筋コンクリート	FC 21 N/mm <sup>2</sup>
捨コンクリート	FC 21 N/mm <sup>2</sup>
鉄筋	SD 295A
地業	砂利地業

工事名	R 6 特排 第1号 浄化槽市町村整備推進事業 ( 21人槽 ) 浄化槽設置工事		
工事場所	南伊勢町 槌柄浦 地内		
名称	平面図 標準断面図 標準施工図 (排水ポンプ槽付)		
縮尺	NON	設計年月日	
工種		設計者	
		図面番号	1 / 2