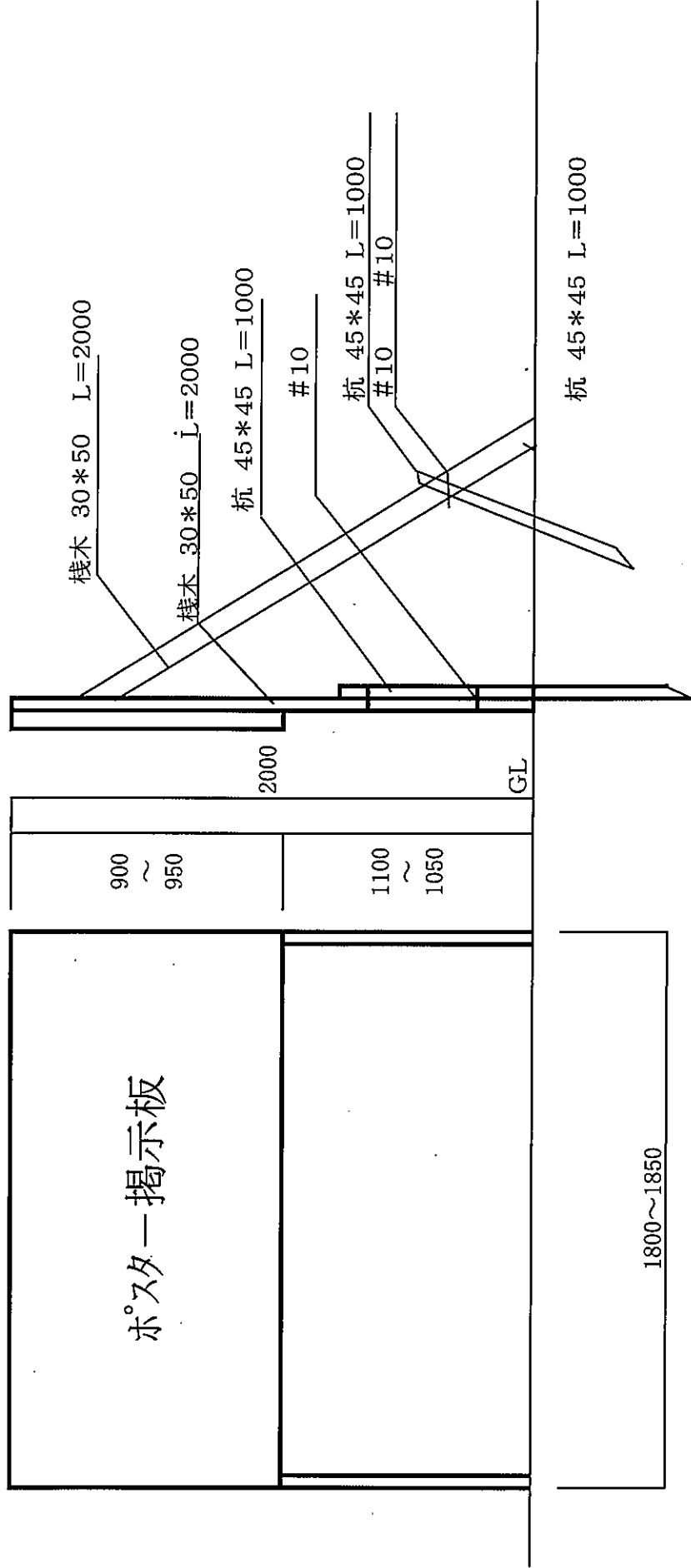


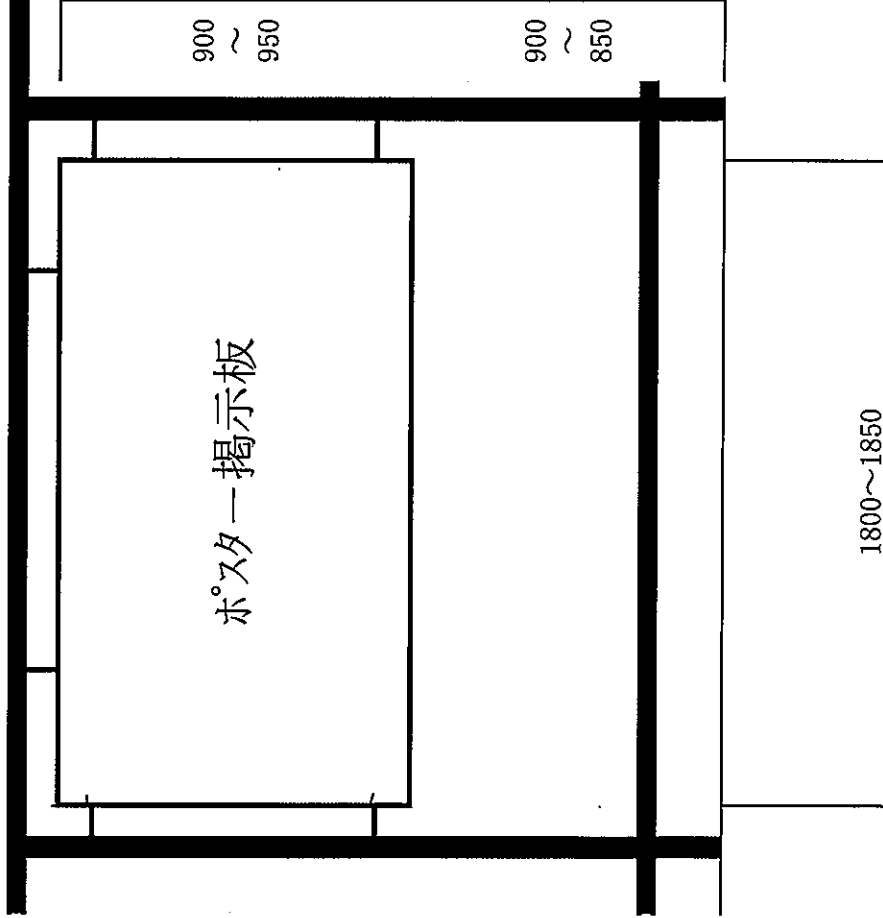
参议院議員通常選挙揭示板

(杭設置)

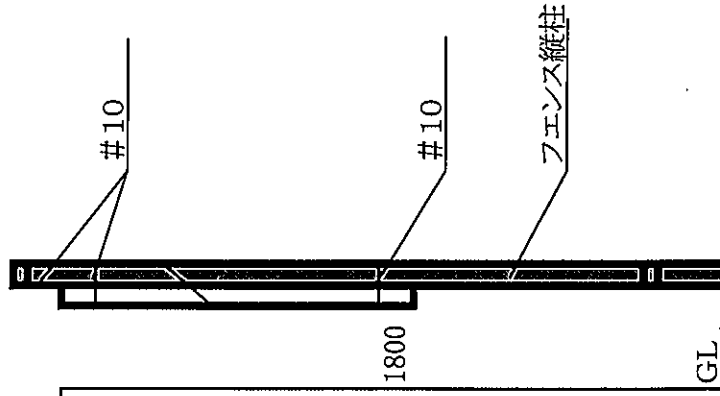


参議院議員通常選挙掲示板

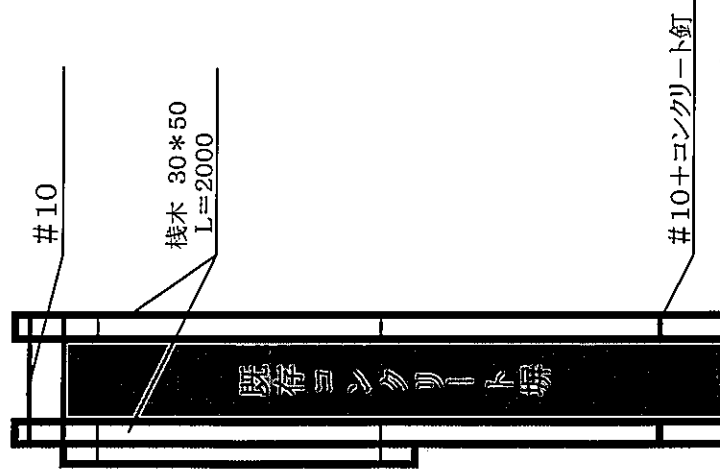
(フェンス設置)



(フェンス設置)



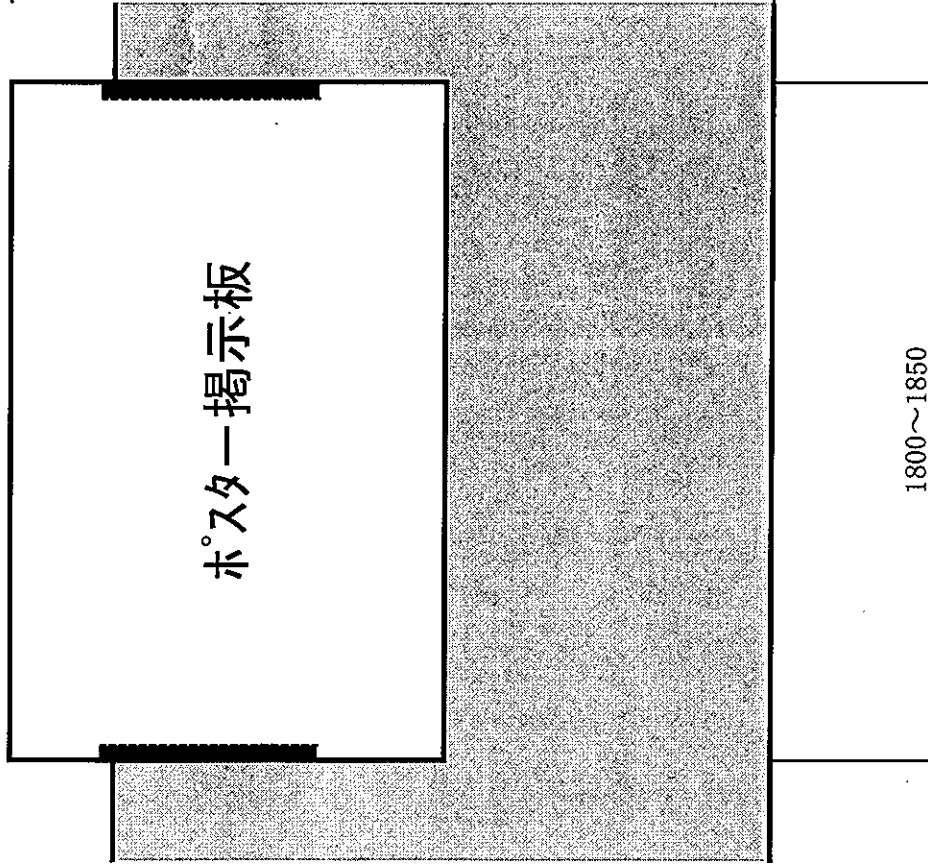
(コンクリート塀設置)



#10+コンクリート釘

参議院議員通常選挙掲示板

(ブロック塀設置)



(ブロック塀設置)

フラット板 25*4
L=1000*2ヶ所

既設ブロック塀

1800

GL

900
~
950

900
~
850

ホスター掲示板

1800~1850