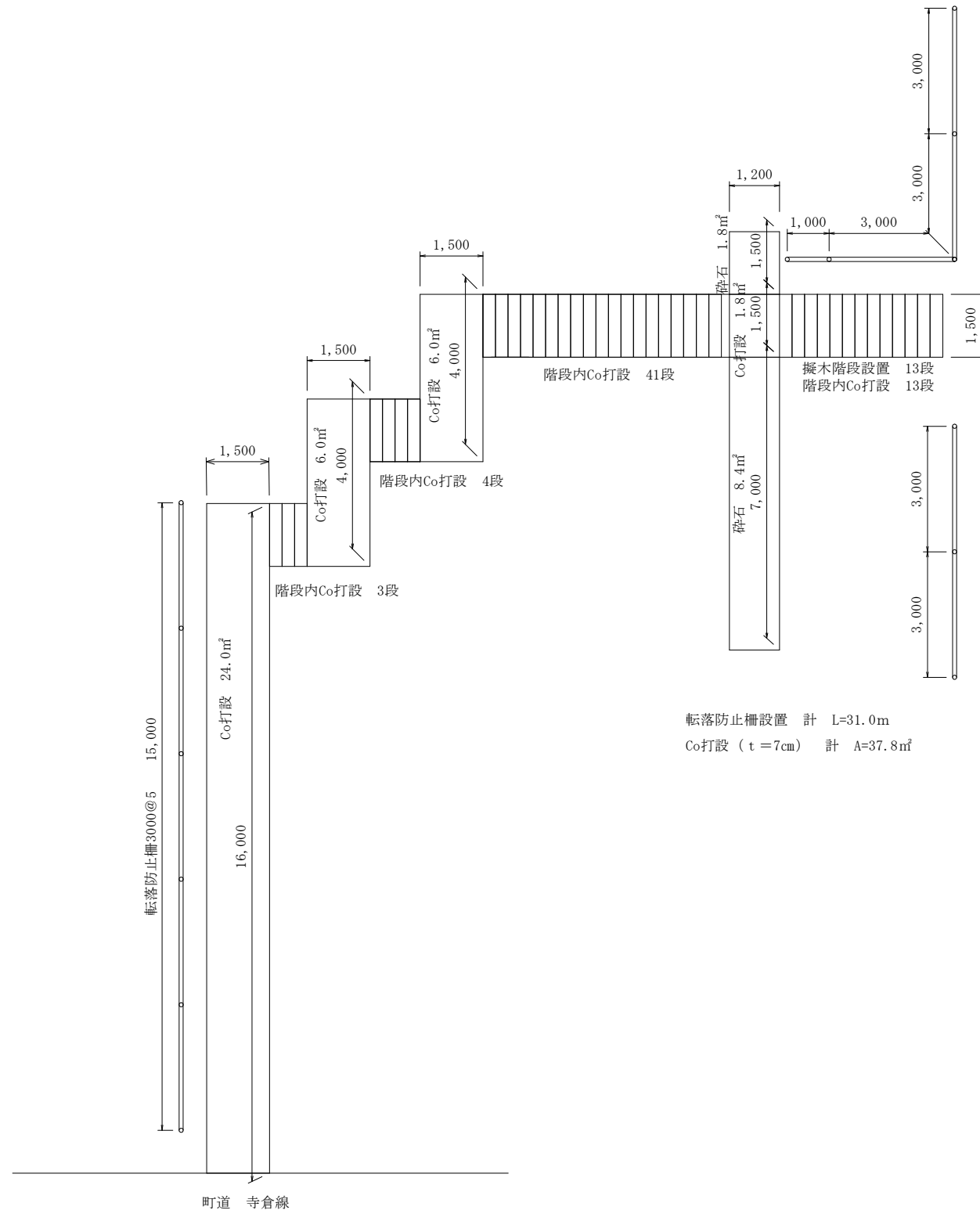


工事名	一次避難場所（射場）整備工事		
工事場所	度会郡南伊勢町 小方竈 地内		
名称	平面图		
縮尺		設計年月日	
工種	改良工	設計者	
南伊勢町	図面番号	1/2	

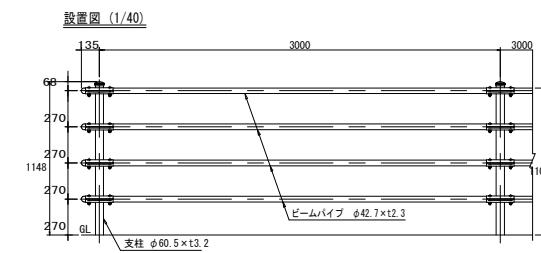
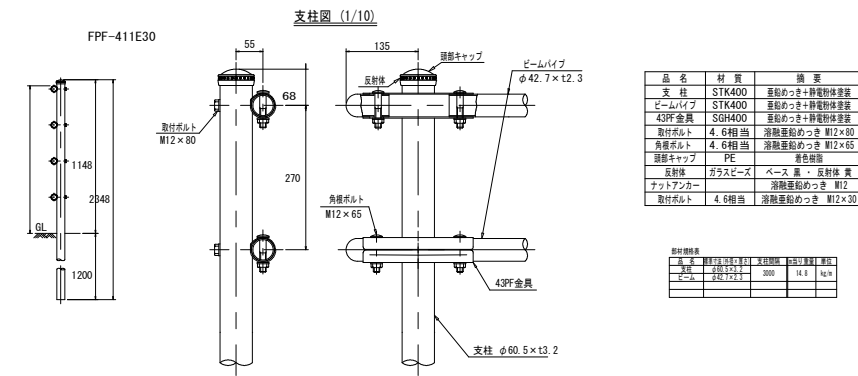
簡易工法図・転落防止柵工

簡易工法図

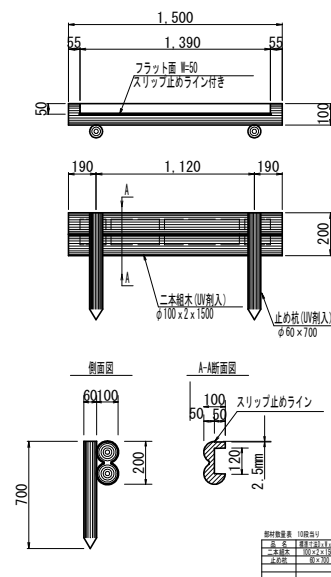


転落防止柵詳細図

1/30



擬木階段詳細図



工事名	一次避難場所(射場)整備工事		
工事場所	度会郡南伊勢町 小方籠 地内		
名称	工法図・詳細図		
縮尺		設計年月日	
工種	改良工	設計者	
南伊勢町		図面番号	2/2